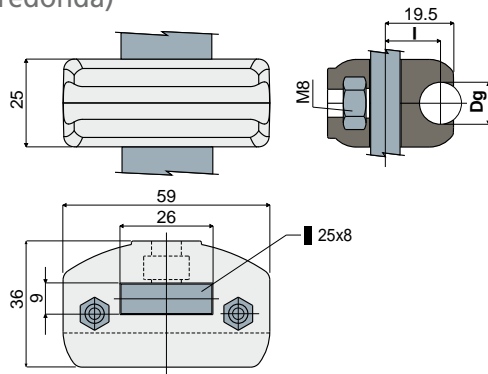
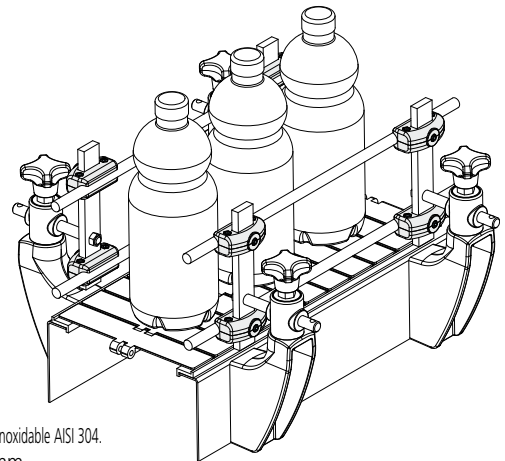


# Abrazaderas

## Tipo 231

### Abrazadera portaguía (para guía redonda)

#### Ejemplo de aplicación



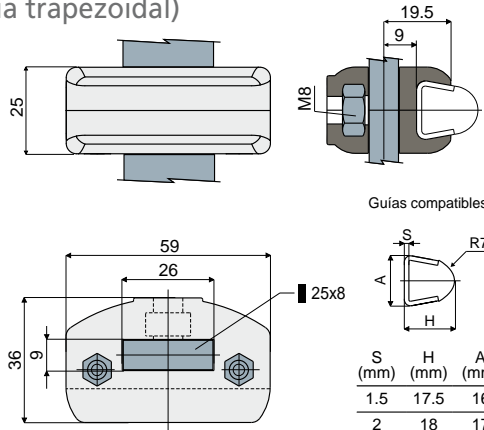
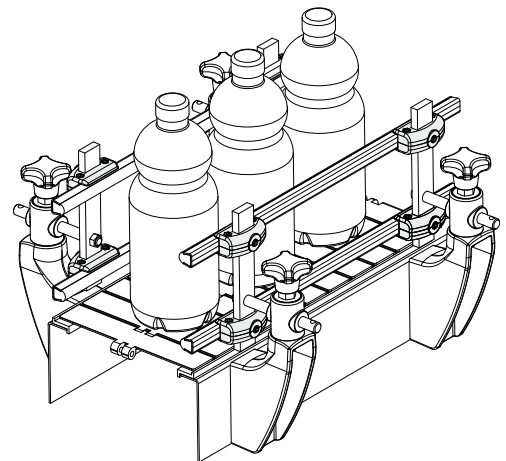
Dg	l	Código
Diámetro guía (mm)	(mm)	
8	16	231 / 80749
10	15	231 / 80788
12	15	231 / 80687
14	15	231 / 80787

**MATERIALES:** Abrazadera de poliamida reforzada de color negro; tornillería de acero inoxidable AISI 304.  
**CARACTERÍSTICAS:** Para usar con disco de soporte de 25x8 mm.  
**CONFECCIÓN:** 24 piezas.  
**POR ENCARGO:**  
 • Abrazaderas: De polipropileno reforzado, en varios colores.  
 • Confecciones: Fuera de medida

## Tipo 232

### Abrazadera portaguía (para guía trapezoidal)

#### Ejemplo de aplicación



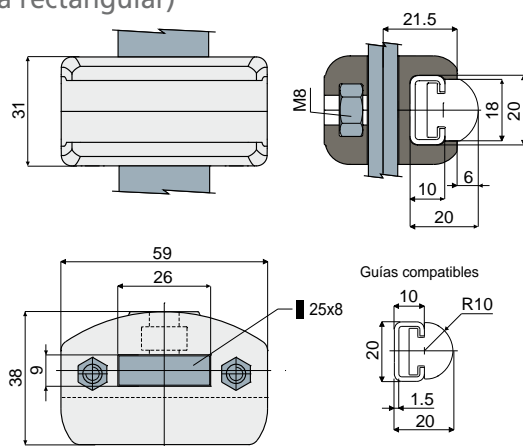
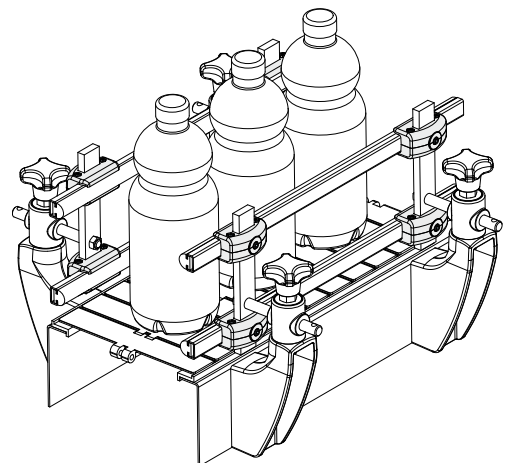
Código
232 / 80688

**MATERIALES:** Abrazadera de poliamida reforzada de color negro; tornillería de acero inoxidable AISI 304.  
**CARACTERÍSTICAS:** Para usar con disco de soporte de 25x8 mm. Este artículo permite el utilizo de guías con espesor 1.5 y 2 mm.: Tipo 353, 354, 377, 418, 419, 420, 446, 469, 485, 514.  
**CONFECCIÓN:** 24 piezas.  
**POR ENCARGO:**  
 • Abrazaderas: De polipropileno reforzado, en varios colores.  
 • Confecciones: No estándar.

## Tipo 291

### Abrazadera portaguía (para guía rectangular)

#### Ejemplo de aplicación



Código
291 / 82578

**MATERIALES:** Abrazadera de poliamida reforzada de color negro; tornillería de acero inoxidable AISI 304.  
**CARACTERÍSTICAS:** Se suministra montado. Para usar con disco de soporte de 25x8 mm. Utilizado para el sostén de las guías laterales redondas Tipo 373.  
**CONFECCIÓN:** 24 piezas.  
**POR ENCARGO:**  
 • Abrazaderas: De polipropileno reforzado, en varios colores.  
 • Confecciones: No estándar.