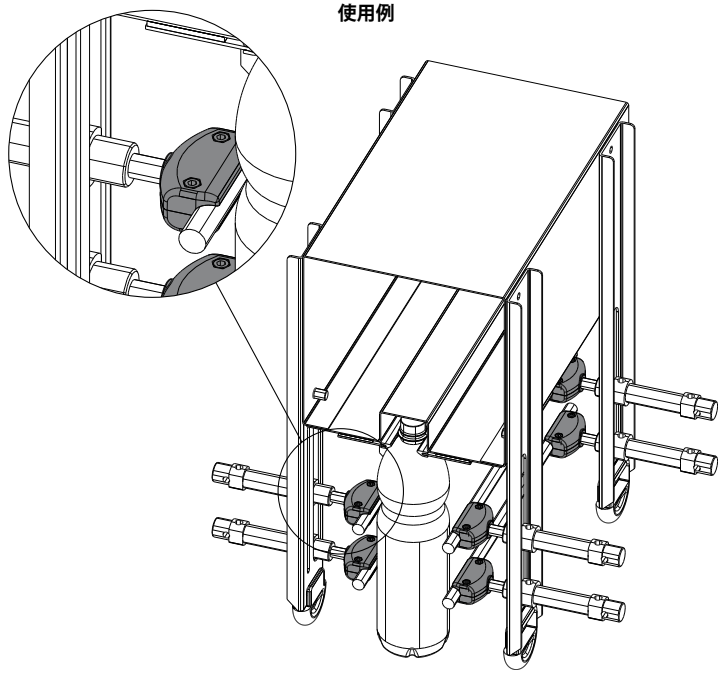
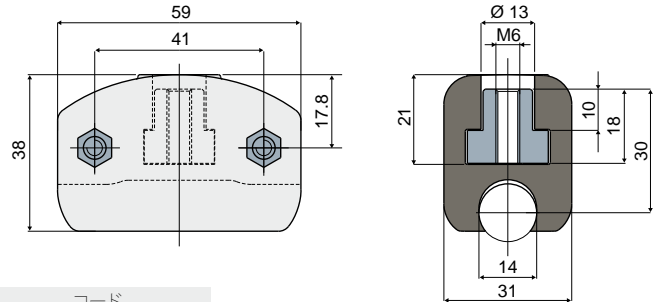


クランプ



ガイドレールクランプ (丸棒ガイド用)

Part. **348**



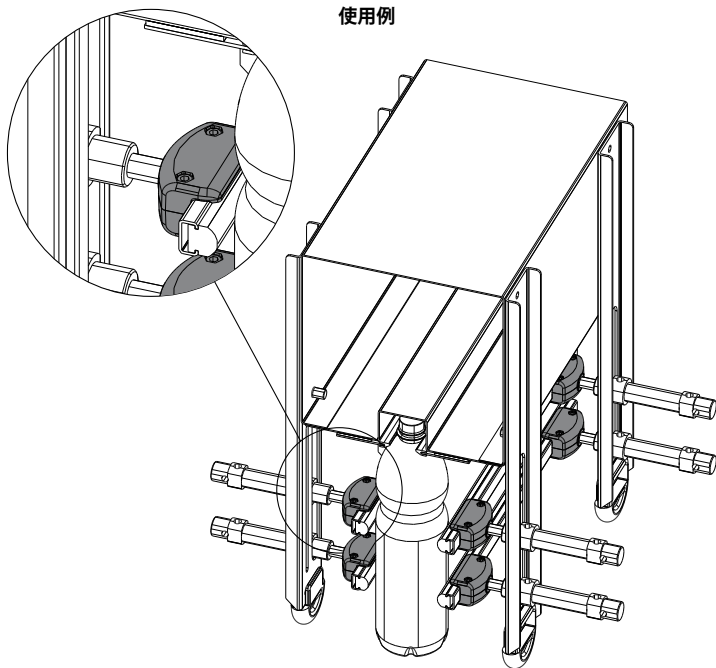
コード
348 / 83395

材質: 黒色強化ポリアミド製クランプ、ニッケルめっき真鍮製ネジ山付きインサート、ステンレス鋼AISI 304製ボルト。

特長: ガイド調整用空気圧シリンダーに直接取り付けられるよう設計。組立てて納品。パッケージ内個数: 24 個。

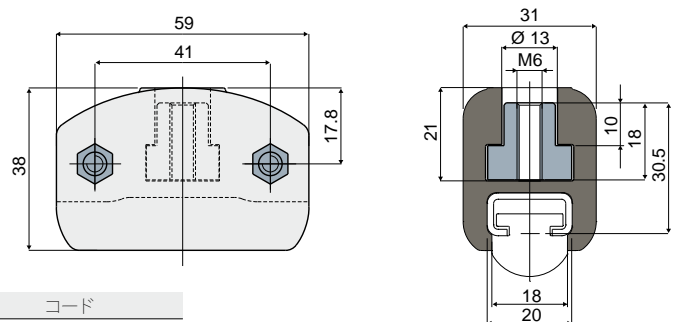
ご要望に応じて対応:

- ・ クランプ: 強化ポリプロピレンの使用、さまざまな着色。
- ・ パッケージ内個数: 標準なし。



ガイドレールクランプ (角棒ガイド用)

Part. **349**



コード
349 / 83396

材質: 黒色強化ポリアミド製クランプ、ニッケルめっき真鍮製ネジ山付きインサート、ステンレス鋼AISI 304製ボルト。

特長: ガイド調整用空気圧シリンダーに直接取り付けられるよう設計。丸型サイドガイド (Part.373) の支持のために使用。組立てて納品。

パッケージ内個数: 24 個。

ご要望に応じて対応:

- ・ クランプ: 強化ポリプロピレンの使用、さまざまな着色。
- ・ パッケージ内個数: 標準なし。