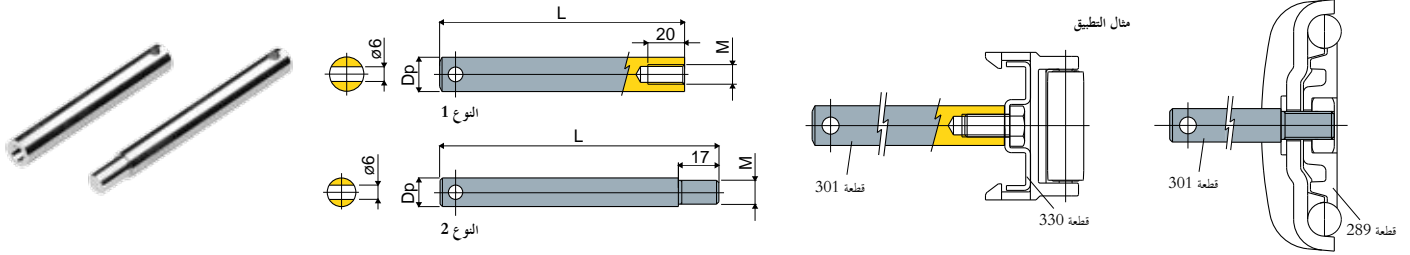


## أداة تثبيت دلائل الحركة

### قطعة 301 مسمار لولبي



Dp	L	M	النوع 1
(mm)	(mm)	(mm)	كود
12	100	M8	301 / 86707
14	100	M8	301 / 82751
16	100	M8	301 / 86708

Dp	L	M	النوع 2
(mm)	(mm)	(mm)	كود
12	117	M10	301 / 83304
12	150	M8	301 / 85381
12	167	M10	301 / 84869
12	217	M10	301 / 83871
14	117	M10	301 / 83305
16	117	M10	301 / 83306
16	121	M10	301 / 84109

الخامات: مسمار من الفولاذ المقاوم للصدأ AISI 304.

المواصفات:

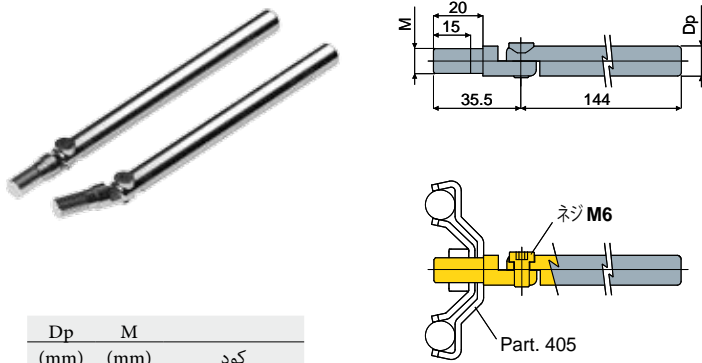
- النوع 1: يتم تركيبه على أدوات التثبيت دلائل الحركة والدلائل الجانبية؛
- النوع 2: مستخدم في تركيب القطع 205, 204, 290, 230, 229, 289.

العبوات: 24 قطعة.

حسب الطلب:

- المسامير: بأطوال مختلفة.
- العبوات: حسب طلبك.

### قطعة 460 مَشْبِك دلائل الحركة



Dp	M	كود
(mm)	(mm)	
12	M10	460 / 85470
14	M10	460 / 85566

الخامات: مسمار وبراعي وصواميل من الفولاذ المقاوم للصدأ AISI 304.

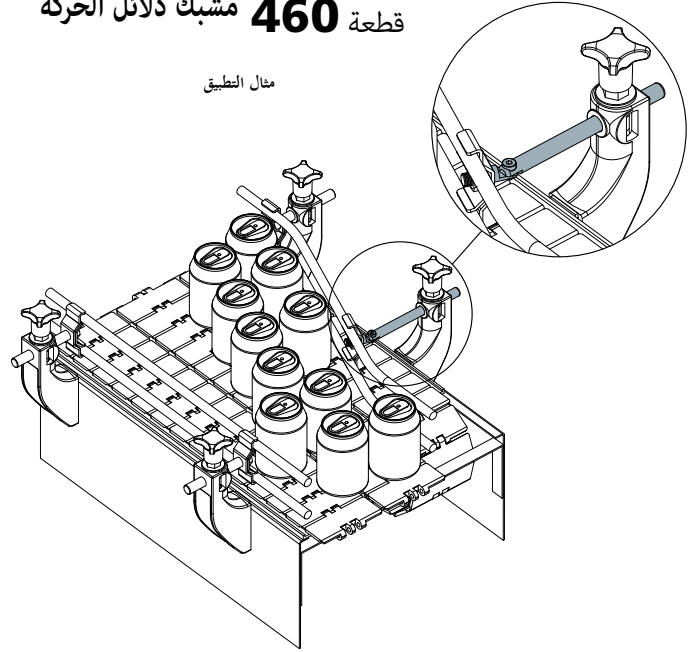
المواصفات: يتم توريدها كاملة مزودة براعي وصواميل.

العبوات: 24 قطعة.

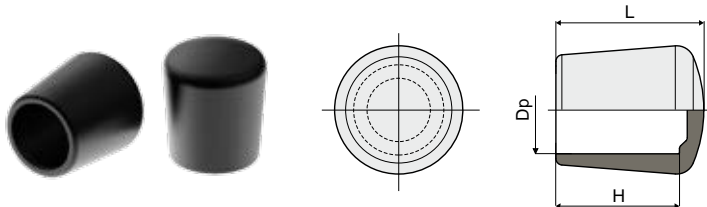
حسب الطلب:

- مسامير: بأطوال مختلفة.
- العبوات: حسب طلبك.

مثال التطبيق



### قطعة 398 طويق (حليقة وصل) للمسامير



Dp	H	L	كود
(mm)	(mm)	(mm)	
12	17	21	398 / 84258
14	18	23	398 / 84259
16	20	25	398 / 85592

الخامات: طويق (حليقة وصل) من مطاط لدن بالحرارة.

المواصفات: يتم تركيبها على أطراف المسامير.

العبوات: 24 قطعة.

حسب الطلب:

- العبوات: حسب طلبك.