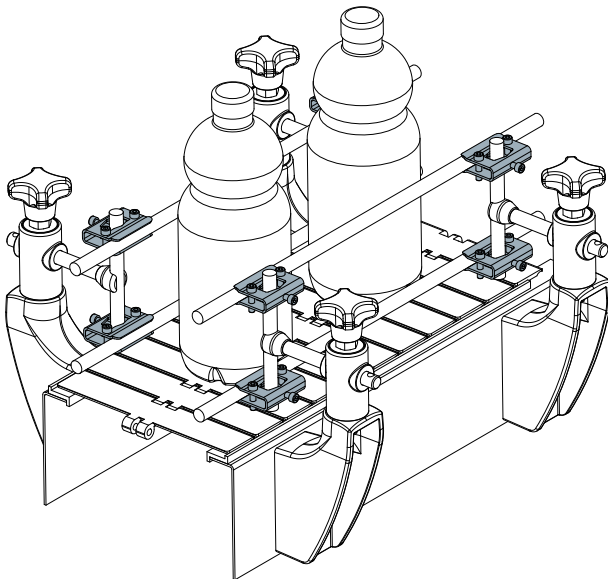
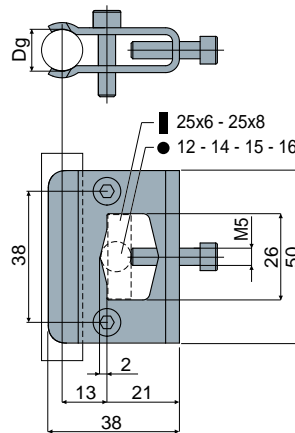


Schienenklemmen

Anwendungsbeispiel



Schienenklemme (für runde Schienen) Teil 440



Dg Schienendurchmesser (mm)	Code
12	440 / 85240

MATERIALIEN: Schienenklemme und Schrauben aus Edelstahl AISI 304.

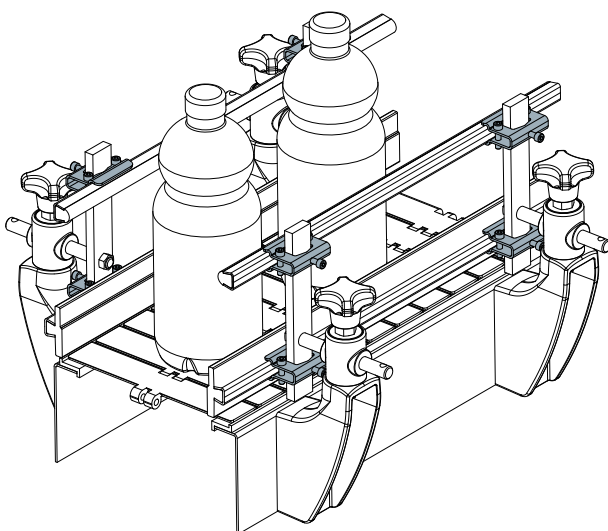
BESCHREIBUNG: mit Schrauben geliefert.

VERPACKUNG: 24 Stücke.

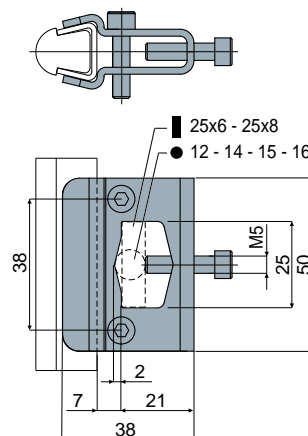
AUF ANFRAGE:

- Verpackung: nicht standardmäßig.

Anwendungsbeispiel



Schienenklemme (für Trapezschiene) Teil 439



Code
439 / 85239

MATERIALIEN: Schienenklemme und Schrauben aus Edelstahl AISI 304.

BESCHREIBUNG: Zur Benutzung mit Führungsschiene mit Stärke 1,5 mm und Stärke 2 mm: Teil 353, 354, 377, 418, 419, 420, 446, 469, 485, 514. Mit Schrauben geliefert.

VERPACKUNG: 24 Stücke.

AUF ANFRAGE:

- Verpackung: nicht standardmäßig.