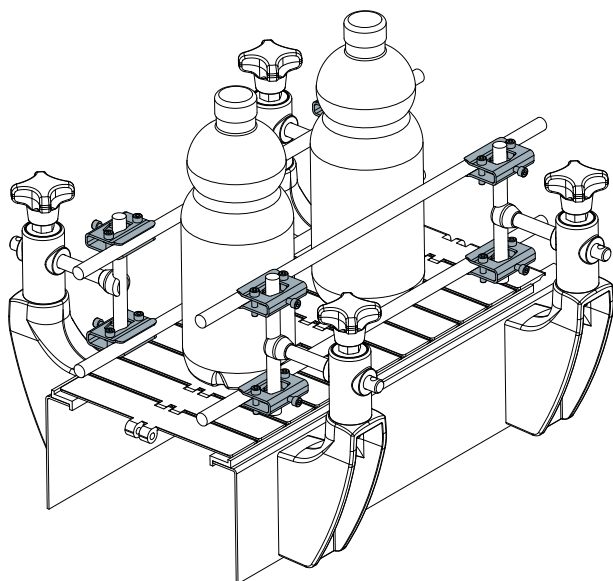
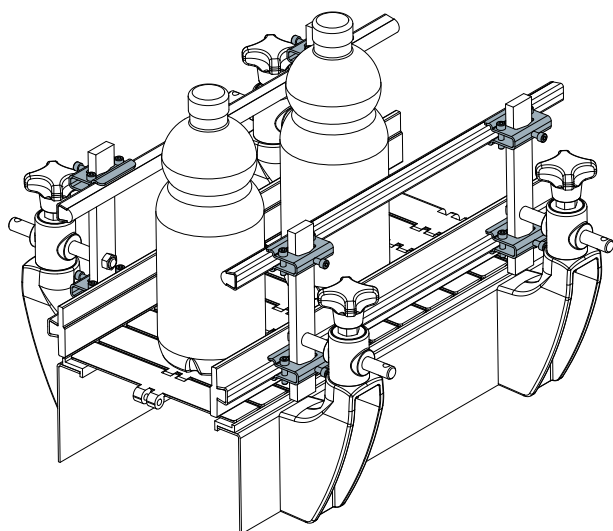


Étaux porte-guide

Exemple d'application

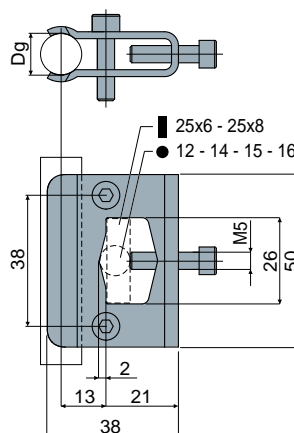


Exemple d'application



Étau porte-guide (pour guide rond)

Réf. **440**



| Dg Diamètre axe (mm) | Code |
|----------------------------|-------------|
| 12 | 440 / 85240 |

MATÉRIAUX: Étau et visserie en acier inox AISI 304.

CARACTÉRISTIQUES: Fourni complet de visserie.

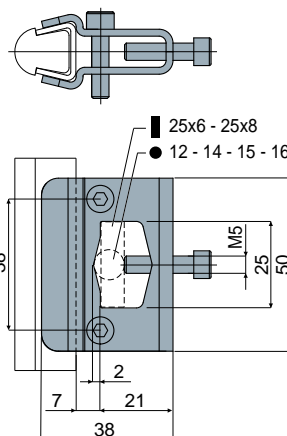
CONDITIONNEMENT: 24 pièces.

SUR DEMANDE:

- Conditionnement: Hors standard.

Étau porte-guide (pour guide trapézoïdal)

Réf. **439**



| Code |
|-------------|
| 439 / 85239 |

MATÉRIAUX: Étau et visserie en acier inox AISI 304.

CARACTÉRISTIQUES: Cet article permet d'utiliser les guidages avec épaisseur 1,5 et 2 mm: Réf. 353, 354, 377, 418, 419, 420, 446, 469, 485, 514. Fourni complet de visserie.

CONDITIONNEMENT: 24 pièces.

SUR DEMANDE:

- Conditionnement: Hors standard.