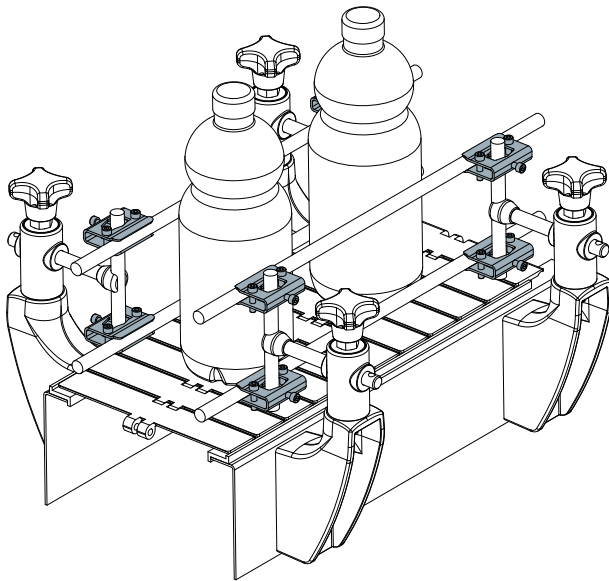
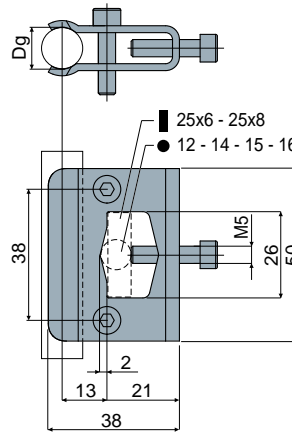


クランプ

使用例



ガイドレールクランプ (丸棒ガイド用) Part. 440



Dg ガイドレールの直径 (mm)	コード
12	440 / 85240

材質: ステンレス鋼AISI 304製クランプとボルト。

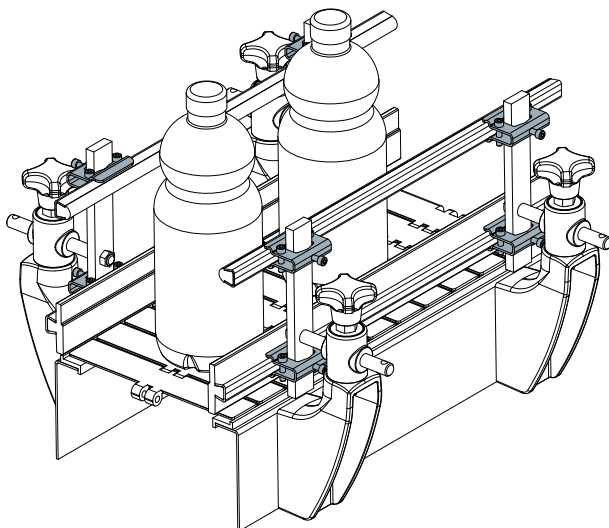
特長: ボルト付で納品。

パッケージ内個数: 24 個。

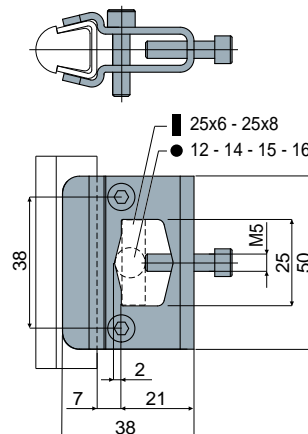
ご希望に応じて対応:

- パッケージ内個数: 標準なし。

使用例



ガイドレールクランプ (台形棒ガイド用) Part. 439



コード
439 / 85239

材質: ステンレス鋼AISI 304製クランプとボルト。

特長: 1.5 mm と 2 mm の厚さのガイドとともに使用できる。Part. 353、354、377、418、419、420、446、469、485、514。ボルト付で納品。

パッケージ内個数: 24 個。

ご希望に応じて対応:

- パッケージ内個数: 標準なし。