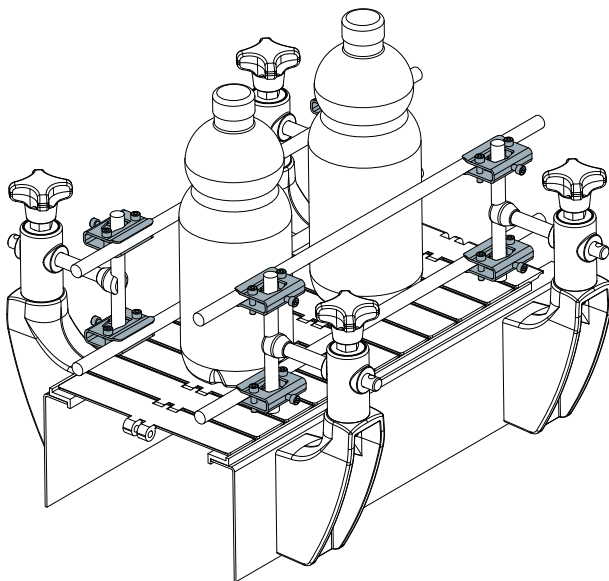


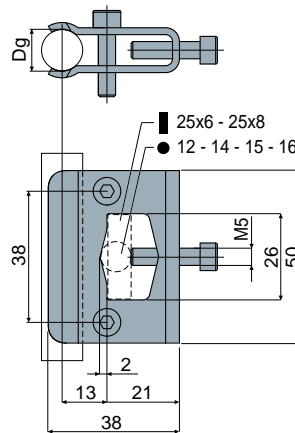
# Zaciski

## Przykład zastosowania



## Zacisk do przewadnic (do przewadnic okrągłych)

Część. **440**



Dg	Kod
Średnica przewadnic (mm)	
12	440 / 85240

**MATERIAŁY:** zacisk i śruby ze stali nierdzewnej inox AISI 304.

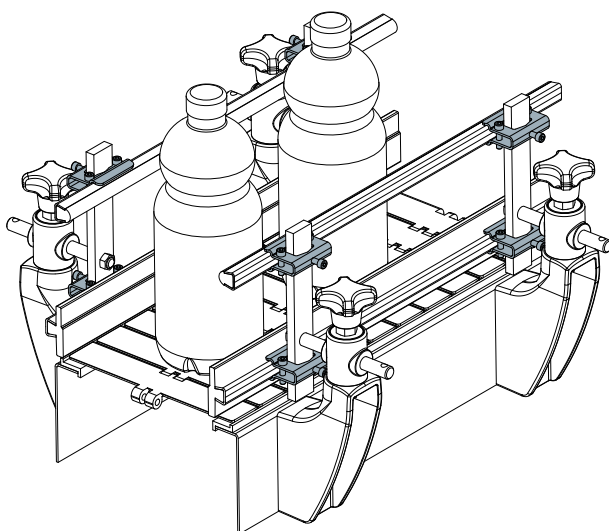
**PARAMETRY:** dostarczany w komplecie ze śrubami.

**OPAKOWANIE:** 24 sztuki.

**NA ŻĄDANIE:**

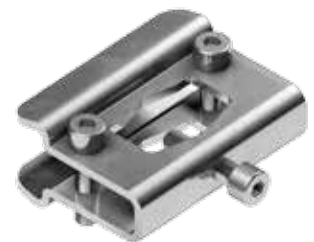
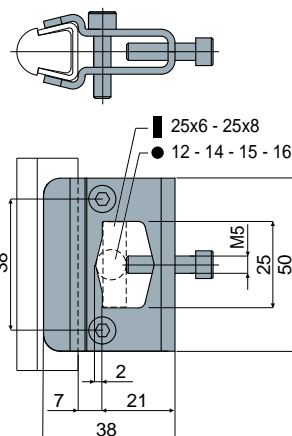
- Opakowania: niestandardowe.

## Przykład zastosowania



## Zacisk do przewadnic (do przewadnic trapezowych)

Część. **439**



Kod
439 / 85239

**MATERIAŁY:** zacisk i śruby ze stali nierdzewnej inox AISI 304.

**PARAMETRY:** Element umożliwia użycie przewadnic o grubości 1,5 oraz 2 mm: nr części 353, 354, 377, 418, 419, 420, 446, 469, 485, 514. Dostarczany w komplecie ze śrubami.

**OPAKOWANIE:** 24 sztuki.

**NA ŻĄDANIE:**

- Opakowania: niestandardowe.