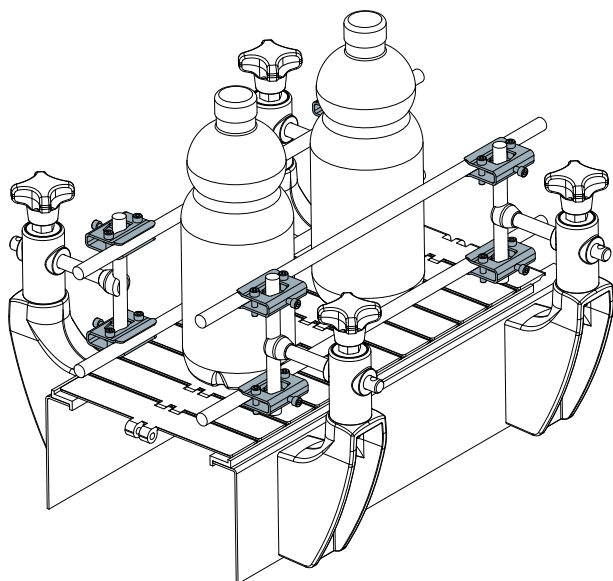
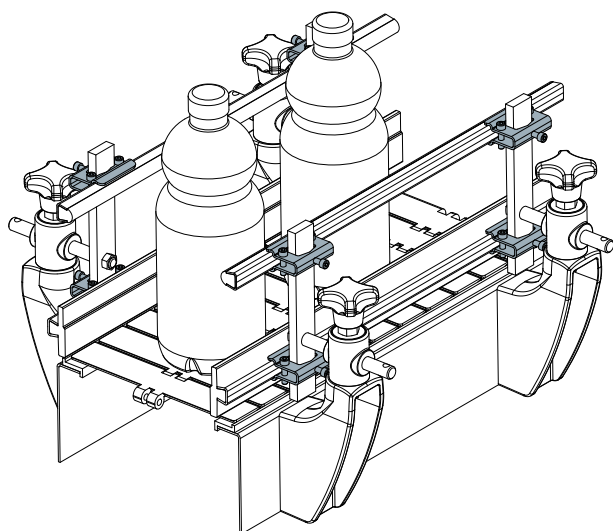


Fixadores porta-guia

Exemplo de aplicação

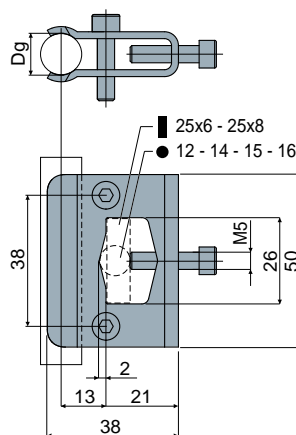


Exemplo de aplicação



Terminal porta-guias (para guias redondas)

Ref. **440**



Dg Diâmetro guia (mm)	Código
12	440 / 85240

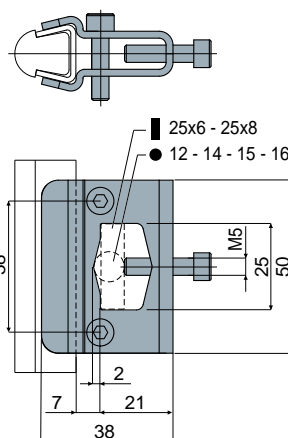
MATERIAIS: Terminal e parafusos de aço inox AISI 304.
CARACTERÍSTICAS: Fornecido completo com parafusos.
EMBALAGEM: 24 peças.

SOB ENCOMENDA:

- Embalagem: Sem padrão.

Terminal porta-guias (para guias trapezoidais)

Ref. **439**



Código
439 / 85239

MATERIAIS: Terminal e parafusos de aço inox AISI 304.
CARACTERÍSTICAS: A peça permite o uso de guias com espessura 1,5 e 2 mm: Ref. 353, 354, 377, 418, 419, 420, 446, 469, 485, 514. Fornecido completo com parafusos.

EMBALAGEM: 24 peças.
SOB ENCOMENDA:

- Embalagem: Sem padrão.