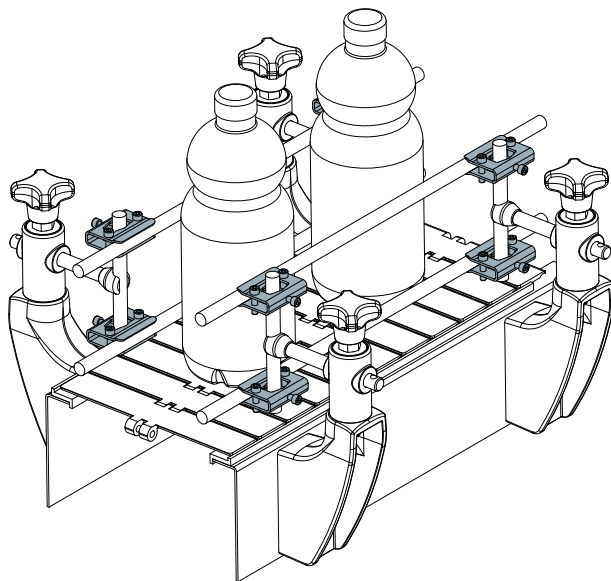
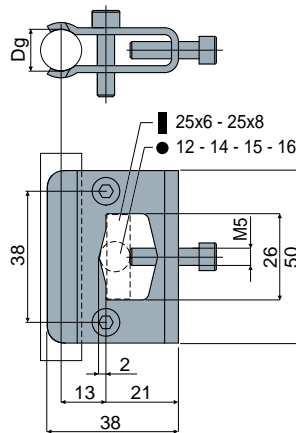


# Abrazaderas

Ejemplo de aplicación



## Abrazadera portaguías Tipo 440 (para guías redondas)



Dg Diámetro guía (mm)	Código
12	440 / 85240

**MATERIALES:** Abrazadera y pernería de acero inoxidable AISI 304.

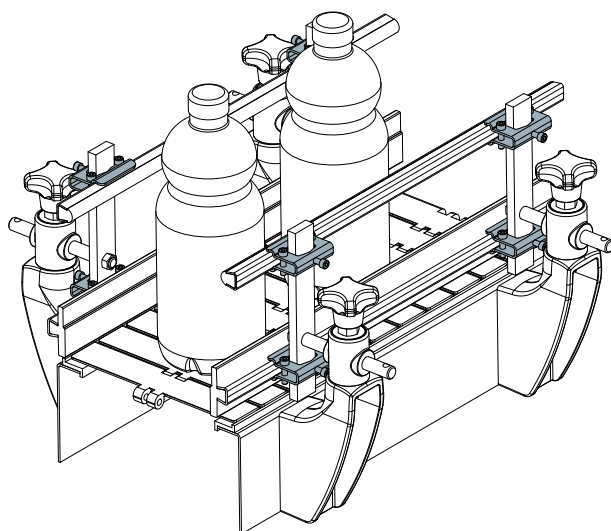
**CARACTERÍSTICAS:** Suministrado completo de pernería.

**CONFECCIÓN:** 24 piezas.

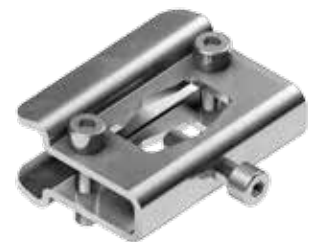
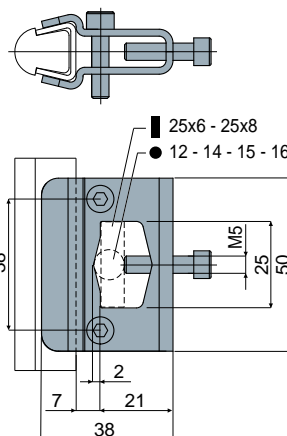
**POR ENCARGO:**

- Confecciones: No estándar.

Ejemplo de aplicación



## Abrazadera portaguías Tipo 439 (para guías trapezoidales)



Código
439 / 85239

**MATERIALES:** Abrazadera y pernería de acero inoxidable AISI 304.

**CARACTERÍSTICAS:** Esta abrazadera permite el utilizo de guías con espesor 1,5 y 2 mm: Tipo 353, 354, 377, 418, 419, 420, 446, 469, 485, 514. Suministrada completa de pernería.

**CONFECCIÓN:** 24 unidades.

**POR ENCARGO:**

- Paquete: No estándar.