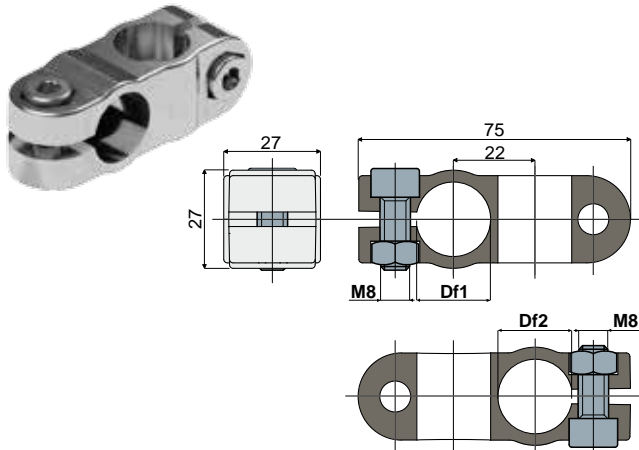


# Fixadores porta-guia

## Ref. 470 Terminal em cruz



Furo para perno de		Com parafusos	Sem parafusos
Df1 redondo (mm)	Df2 redondo (mm)		
16	16	470 / 85598	470 / 86710
16	20	470 / 85599	470 / 86711
20	20	470 / 85600	470 / 86712

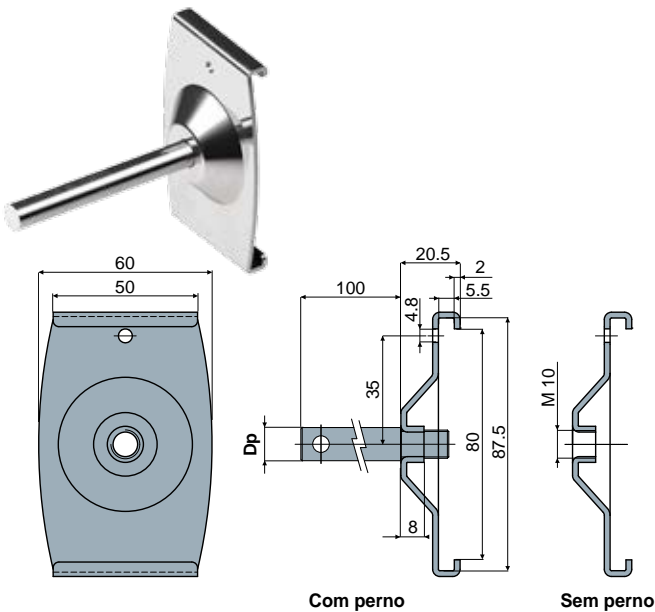
MATERIAIS: Terminal e parafusos de aço inox AISI 304.

EMBALAGEM: 24 peças.

SOB ENCOMENDA:

- Embalagens: Sem padrão.

## Ref. 531 Fixador porta-guia



Dp Diâmetro do perno (mm)	Com perno Código	Sem perno Código
12	531 / 87758	
14	531 / 87759	531 / 87761
16	531 / 87760	

MATERIAIS: Corpo do terminal de poliamida reforçada; perno roscado, anilha e porca de aço AISI 304.

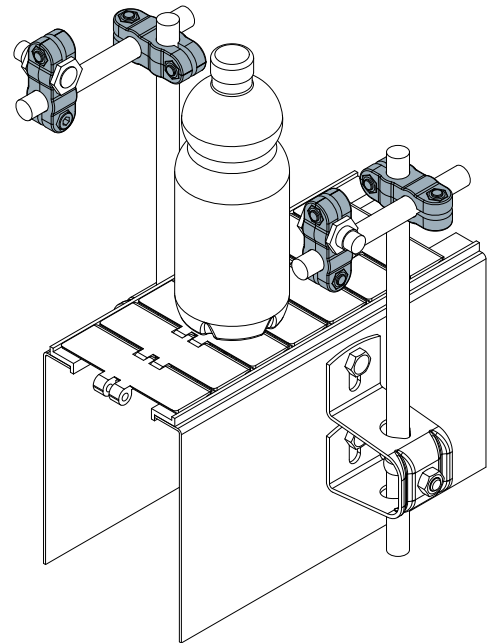
CARACTERÍSTICAS: Fornecido com perno de sustentação ou sem perno. Para utilizar com as guias laterais Ref. 528.

EMBALAGEM: 24 peças.

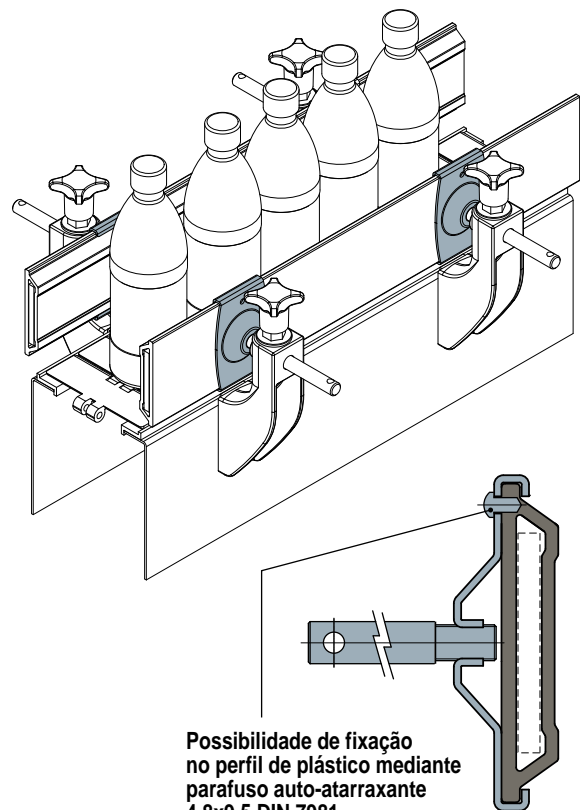
SOB ENCOMENDA:

- Montagem de: Pernos, anilhas, porcas.
- Embalagem: Sem padrão.

### Exemplo de aplicação



### Exemplo de aplicação



Possibilidade de fixação no perfil de plástico mediante parafuso auto-atarraxante 4,8x9,5 DIN 7981.