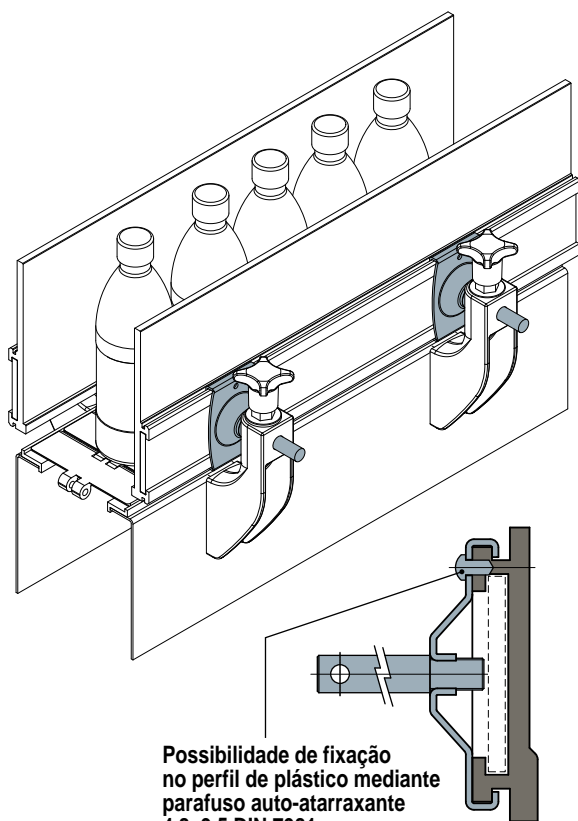
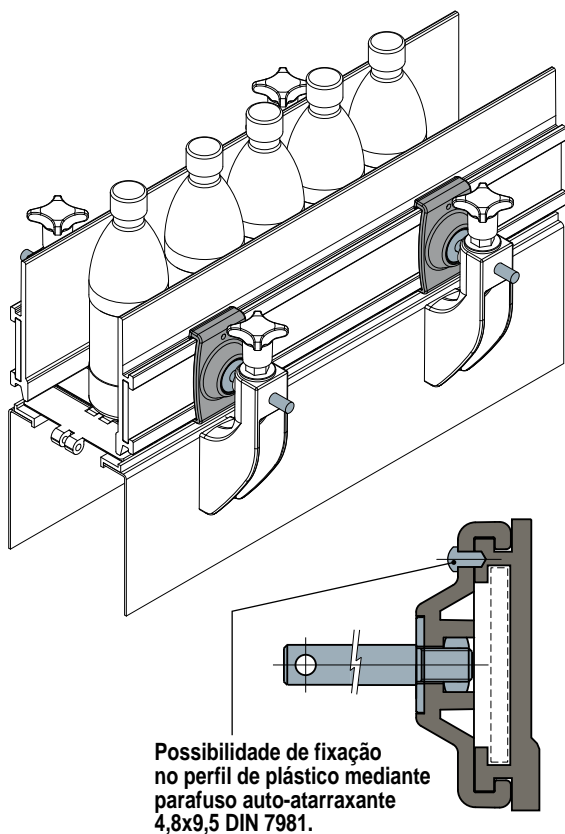


Fixadores porta-guia

Exemplo de aplicação

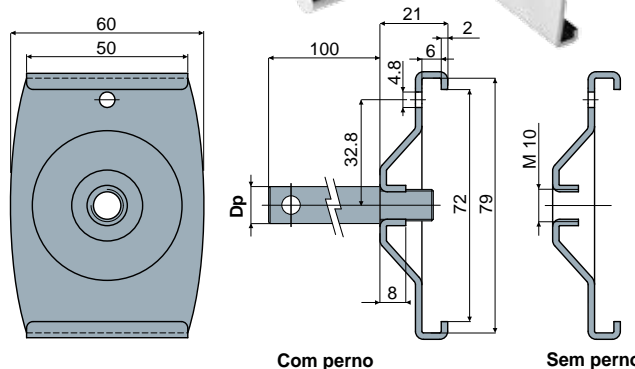


Exemplo de aplicação



Fixador porta-guia

Ref. **427**



Dp Diâmetro do perno (mm)	Com perno Código	Sem perno Código
12	427 / 85097	
14	427 / 85098	427 / 85009
16	427 / 85099	

MATERIAIS: Terminal e perno de aço inox AISI 304.

CARACTERÍSTICAS: Fornecido com perno de sustentação ou sem perno. Para utilizar com as guias laterais Ref. 425, 426, 463.

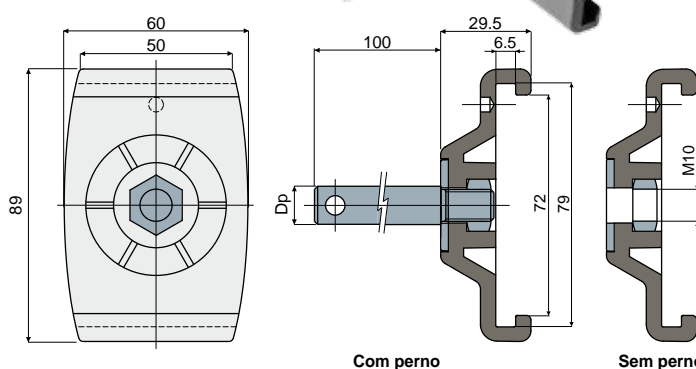
EMBALAGEM: 24 peças.

SOB ENCOMENDA:

- Montagem de: Pernos.
- Embalagem: Sem padrão.

Fixador porta-guia

Ref. **434**



Dp Diâmetro do perno (mm)	Com perno Código	Sem perno Código
12	434 / 85093	
14	434 / 85094	434 / 85100
16	434 / 85095	

MATERIAIS: Corpo do terminal de poliamida reforçada; perno roscado, anilha e porca de aço AISI 304.

CARACTERÍSTICAS: Fornecido com perno de sustentação ou sem perno. Para utilizar com as guias laterais Ref. 425, 426, 463.

EMBALAGEM: 8 peças.

SOB ENCOMENDA:

- Montagem de: Pernos, anilhas, porcas.
- Embalagem: Sem padrão.