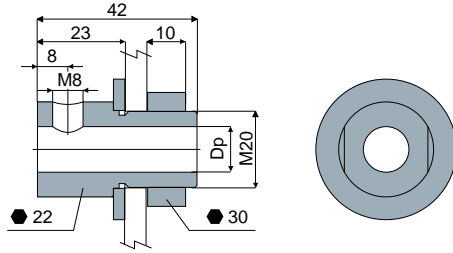


قطعة 537 أداة تثبيت لحمل مسامير التثبيت

NEW

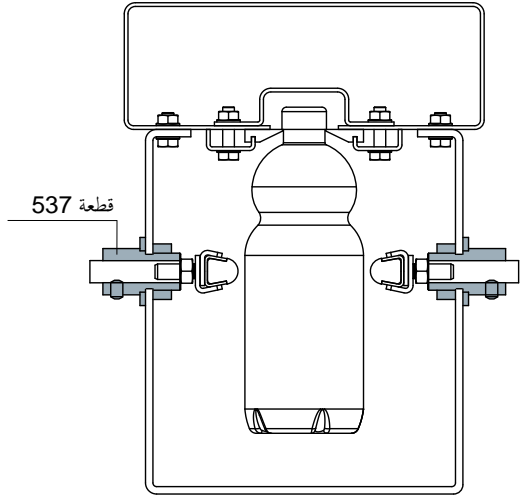
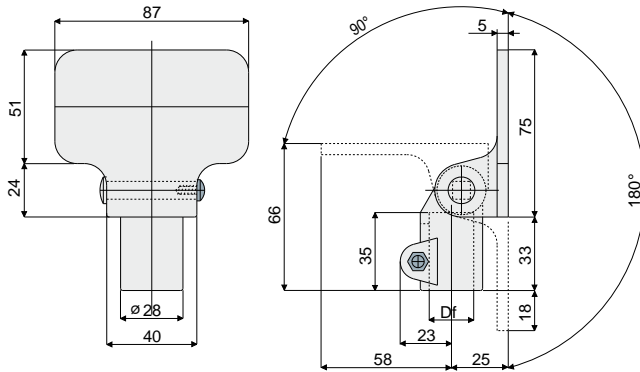
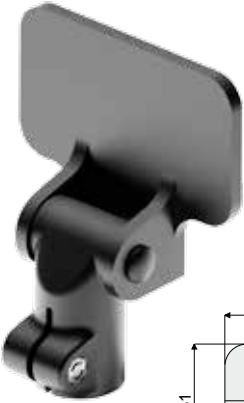


Dp قطر المسامير (mm)	كود
12	537 / 88744

الخامات: أداة تثبيت وصامولة ومسامير ملولبة وصواميل من الفولاذ المقاوم للصدأ من نوع AISI 304.
المواصفات: يجب الاستخدام في الأنظمة الهوائية المخصصة للزجاجات المصنوعة من البولي إيثيلين تريفثالات.
العبوة: 24 قطعة.

حسب الطلب:
• العبوات: عبوة تحتوي على عدد حسب الطلب.

مثال التطبيق

قطعة 206 أداة تثبيت للخلايا الضوئية
(للخلايا الضوئية والعواكس)

Df قطر المسامير يُستدبر يبلغ (mm)	كود
12	206 / 82010 (10 × 10) ع ب رم ريم اسم ب ا ض ر ي أ هم اد خ ت س ا ن ك م
14	206 / 80818
15	206 / 80819
16	206 / 80820
18	206 / 80821
20	206 / 80822

الخامات: أداة تثبيت من البولي أميد المقوى، مسمار، صامولة ومسامير ملولبة وصواميل من الفولاذ المقاوم للصدأ AISI 304.
المواصفات: إمكانية التركيب في أوضاع مختلفة.
العبوة: 24 قطعة.

حسب الطلب:

- أدوات تثبيت: من البولي بروبيلين المقوى، بألوان مختلفة.
- العبوات: حسب طلبك.