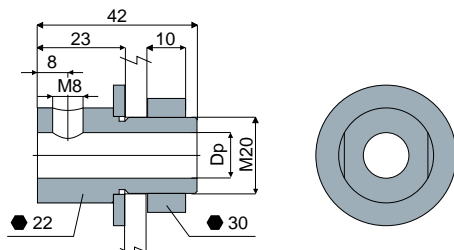


# Morsetti

## Part. 537 Morsetto porta perni

**NEW**



Dp Diametro perno (mm)	Codice
12	537 / 88744

**MATERIALI:** Morsetto, dado e bulloneria in acciaio inox AISI 304.

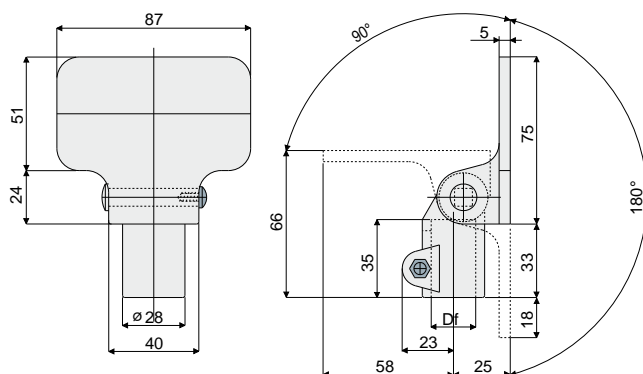
**CARATTERISTICHE:** Da utilizzare nei sistemi ad aria per bottiglie in PET.

**CONFEZIONE:** 24 pezzi.

**A RICHIESTA:**

- Confezioni: Fuori standard.

## Part. 206 Morsetto portafotocellule (per fotocellule e catarifrangenti)



Df Foro per perno da (mm)	Codice
12	206 / 82010 (utilizzabile anche con perni quadri 10x10)
14	206 / 80818
15	206 / 80819
16	206 / 80820
18	206 / 80821
20	206 / 80822

**MATERIALI:** Morsetto in poliammide rinforzata colore nero; dado e bulloneria in acciaio inox AISI 304.

**CARATTERISTICHE:** Possibilità di montaggio in diverse posizioni.

**CONFEZIONE:** 24 pezzi.

**A RICHIESTA:**

- Morsetti: In polipropilene rinforzato, in varie colorazioni.
- Confezioni: Fuori standard.

### Esempio di applicazione

