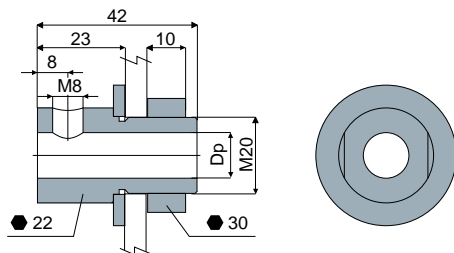


# Zaciski

## Część. 537 Zacisk nośny kołków

**NEW**



Dp Średnica kołka (mm)	Kod
12	537 / 88744

**MATERIAŁY:** zacisk, nakrętka i śruby ze stali nierdzewnej inox AISI 304.

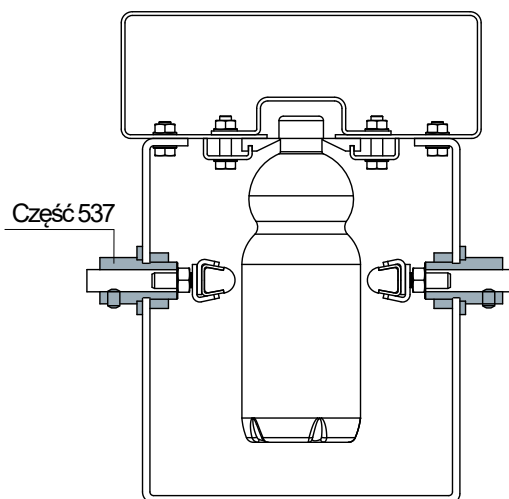
**PARAMETRY:** do użytku w systemach pneumatycznych do butelek PET.

**OPAKOWANIE:** 24 sztuki.

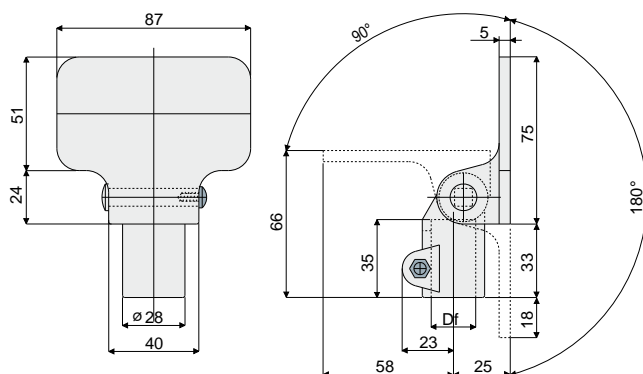
**NA ŻĄDANIE:**

- **Opakowania:** ilości niestandardowe.

### Przykład zastosowania



## Część. 206 Uchwyt do fotokomórek (do fotokomórek odblaskowych)



Df Otwór na kołek o wym. (mm)	Kod
12	206 / 82010 (Można stosować również w połączeniu z kołkami kwadratowymi 10x10)
14	206 / 80818
15	206 / 80819
16	206 / 80820
18	206 / 80821
20	206 / 80822

**MATERIAŁY:** Zacisk ze wzmocnionego poliamidu, kolor czarny; kołek, nakrętka i śruby ze stali nierdzewnej inox AISI 304.

**PARAMETRY:** Możliwość montażu w różnym położeniu.

**OPAKOWANIE:** 24 sztuki.

**NA ŻĄDANIE:**

- **Zaciski:** ze wzmocnionego polipropylenu, różne kolory.
- **Opakowania:** niestandardowe.