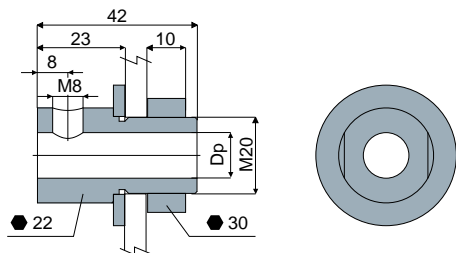


Ligadores

Ref. 537 Terminal porta-pernos

NEW



Dp Diâmetro do perno (mm)	Código
12	537 / 88744

MATERIAIS: Terminal, porca e parafusos de aço inox AISI 304.

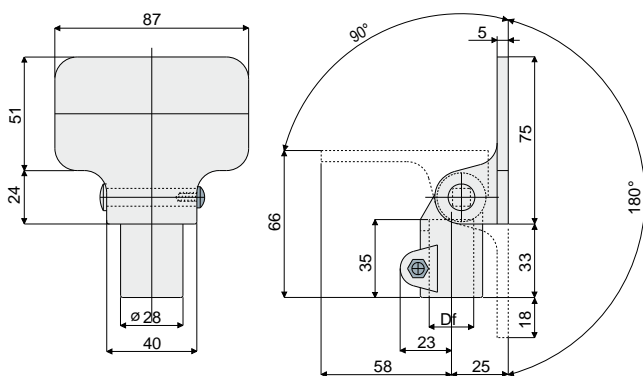
CARACTERÍSTICAS: Para utilizar nos sistemas a ar para garrafas de PET.

EMBALAGEM: 24 peças.

SOB ENCOMENDA:

- Embalagem: Sem padrão.

Ref. 206 Ligador porta-fotocélulas (para fotocélulas de catadióptrico)



Df Furo para perno de (mm)	Código
12	206 / 82010 (pode ser usado com os pernos quadrados 10x10)
14	206 / 80818
15	206 / 80819
16	206 / 80820
18	206 / 80821
20	206 / 80822

MATERIAIS: Ligador de poliamida reforçada preto; perno, porca e parafusos de aço inox AISI 304.

CARACTERÍSTICAS: Possibilidade de montagem em diversas posições.

EMBALAGEM: 24 peças.

SOB ENCOMENDA:

- Ligadores: De polipropileno reforçado, de várias cores.
- Embalagem: Sem padrão.

Exemplo de aplicação

