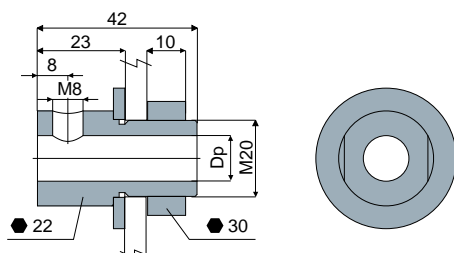


Зажим

Дет. 537 Зажим держатель штифта

NEW



Диаметр штыря (mm)	Код
12	537 / 88744

МАТЕРИАЛЫ: Зажим, гайка и болты из нержавеющей стали AISI 304.

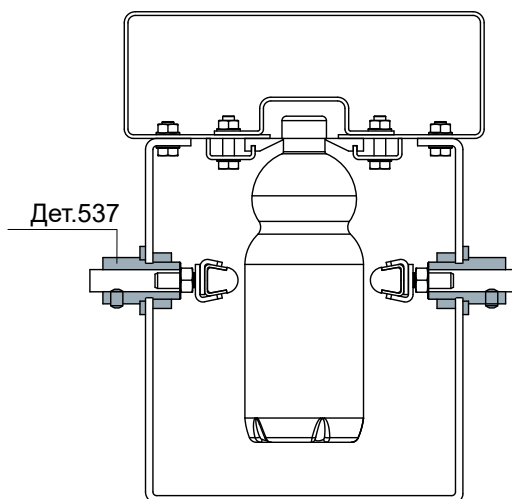
ХАРАКТЕРИСТИКИ: Для использования в воздушных системах для ПЭТ-бутылок.

УПАКОВКА: 24 шт.

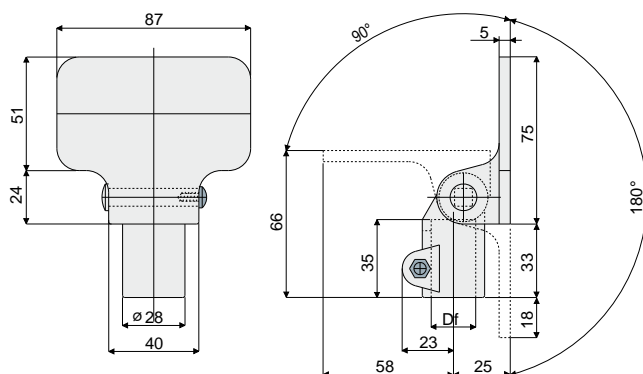
ПО ЗАПРОСУ:

- Упаковка: Нестандартная.

Пример установки



Дет. 206 Зажим фотоэлементов (для фотоэлементов и катодиоптров)



Отверстие для штыря (mm)	Код
12	206 / 82010 (Используется также с квадратными штырями 10x10)
14	206 / 80818
15	206 / 80819
16	206 / 80820
18	206 / 80821
20	206 / 80822

МАТЕРИАЛЫ: Зажим из усиленного полиамида черного цвета; штырь, гайка и болты из нержавеющей стали AISI 304.

ХАРАКТЕРИСТИКИ: Возможность монтажа в различных положениях.

УПАКОВКА: 24 шт.

ПО ЗАПРОСУ:

- Зажимы: Из усиленного полипропилена, различных цветов.
- Упаковки: Нестандартные.