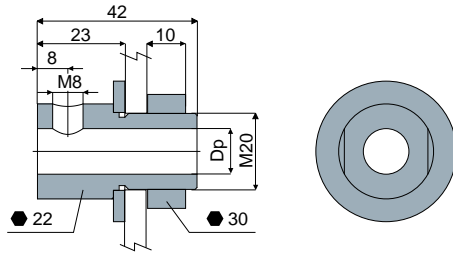


# Abrazaderas

## Tipo 537 Abrazadera portapernos

**NEW**

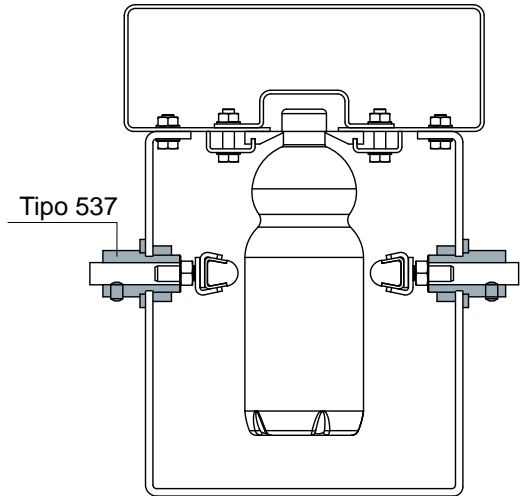


Dp Diámetro perno (mm)	Código
12	537 / 88744

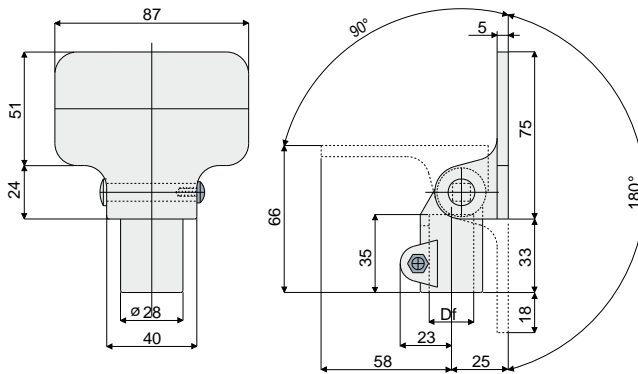
**MATERIALES:** Abrazadera, tuerca y tornillería de acero inoxidable AISI 304.  
**CARACTERÍSTICAS:** Para utilizar en los sistemas de aire para botellas de PET.  
**CONFECCIÓN:** 24 piezas.  
**POR ENCARGO:**

- Confecciones: De otras cantidades.

### Ejemplo de aplicación



## Tipo 206 Abrazadera portafotocélulas (para fotocélulas y catadióptricos)



Df Orificio para perno de (mm)	Código
12	206 / 82010 (Puede utilizarse también con pernos cuadrados 10x10)
14	206 / 80818
15	206 / 80819
16	206 / 80820
18	206 / 80821
20	206 / 80822

**MATERIALES:** Abrazadera de poliamida reforzada de color negro; tuerca y tornillería de acero inoxidable AISI 304.  
**CARACTERÍSTICAS:** Posibilidad de montaje en diferentes posiciones.  
**CONFECCIÓN:** 24 piezas.  
**POR ENCARGO:**

- Abrazaderas: De polipropileno reforzado, en varios colores.
- Confecciones: No estándar.