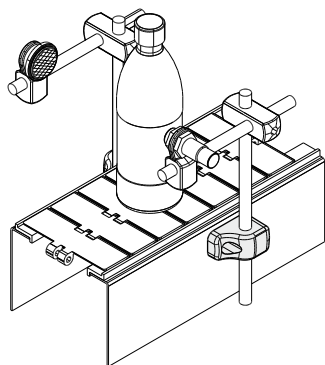
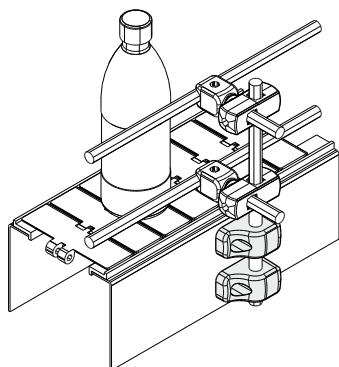


Étaux

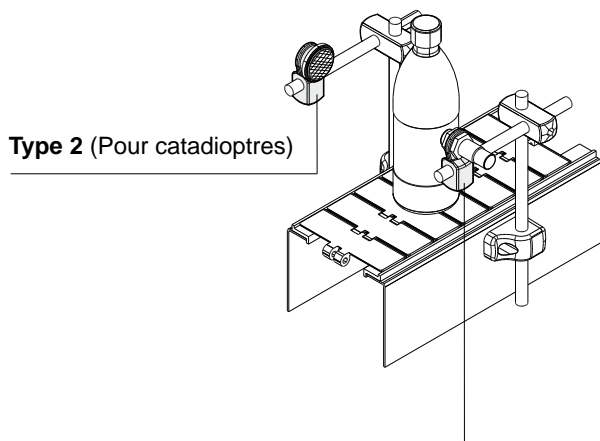


Avec axe de centrage
(Conseillé pour le soutien de photocellules)



Sans axe de centrage
(Conseillé pour le soutien de guides)

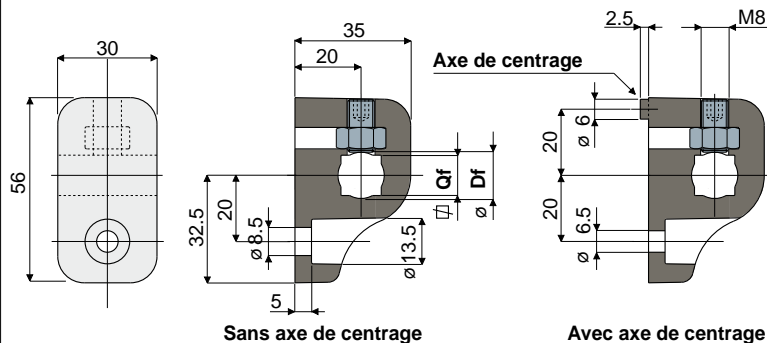
Exemple d'application



Type 1 (Pour photocellules)

Étau pour photocellules et détecteurs de proximité

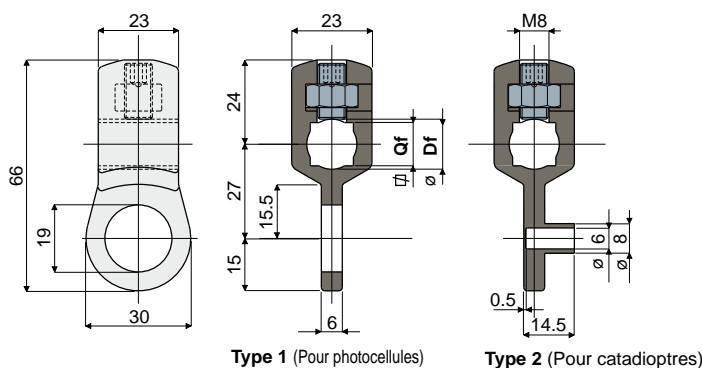
Réf. **237**



Alésage pour axe de		Sans axe de centrage	Avec axe de centrage
Df rond (mm)	Qf carré (mm)	Code	Code
10	8	237 / 80958	237 / 80961
12	10	237 / 80959	237 / 80962
14	12	237 / 80960	237 / 80963

Étau pour photocellules et détecteurs de proximité

Réf. **240**



Alésage pour axe de		Type 1 (pour photocellules)	Type 2 (pour catadioptrics)
Df rond (mm)	Qf carré (mm)	Code	Code
10	8	240 / 80996	240 / 80997
12	10	240 / 80998	240 / 80999
14	12	240 / 81000	240 / 81001

MATÉRIAUX: Étau en polyamide renforcé couleur noir; grains et écrou en acier inox AISI 304.

CARACTÉRISTIQUES: Possibilité d'utiliser des axes ronds et carrés.

CONDITIONNEMENT: 24 pièces.

SUR DEMANDE:

- Étaux: En polypropylène renforcé, dans différentes couleurs.
- Conditionnement: Hors standard.