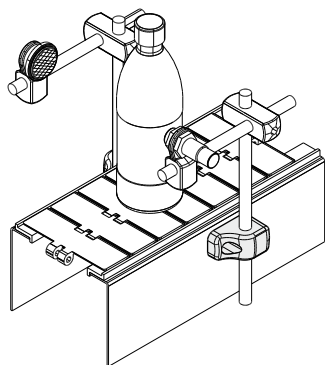
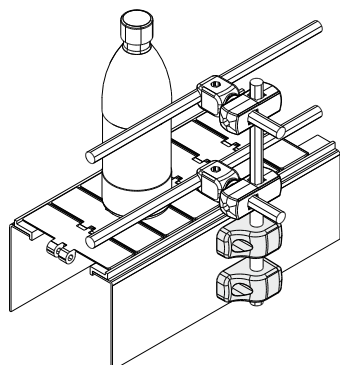


クランプ



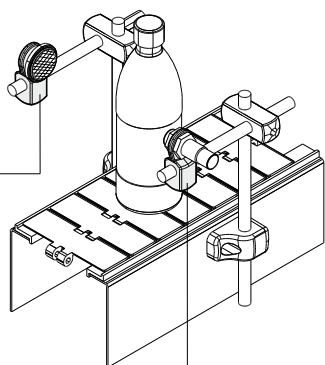
調心ピン付
(フォトセンサの支持に推奨)



調心ピンなし
(ガイドレールの支持に推奨)

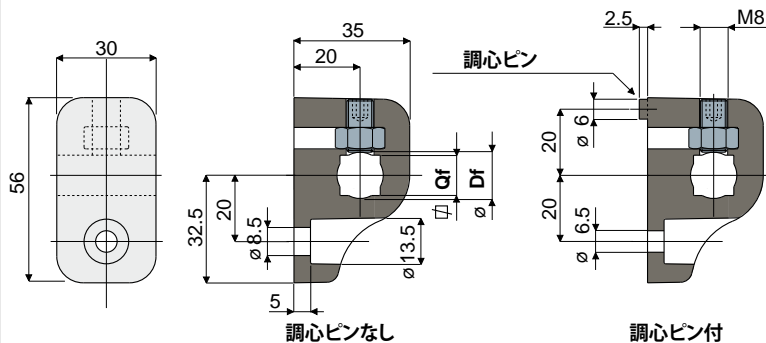
使用例

タイプ 2 (リフレクタ用)



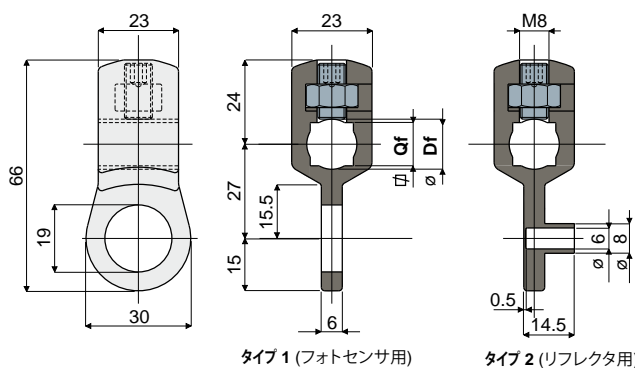
タイプ 1 (フォトセンサ用)

フォトセンサクランプ Part. 237



丸ピン用の穴サイズ		調心ピンなし	調心ピン付
Df	Qf	コード	コード
丸	正方形		
(mm)	(mm)		
10	8	237 / 80958	237 / 80961
12	10	237 / 80959	237 / 80962
14	12	237 / 80960	237 / 80963

フォトセンサクランプ Part. 240



丸ピン用の穴サイズ		タイプ 1	タイプ 2
Df	Qf	(フォトセンサ用)	(リフレクタ用)
丸	正方形	コード	コード
(mm)	(mm)		
10	8	240 / 80996	240 / 80997
12	10	240 / 80998	240 / 80999
14	12	240 / 81000	240 / 81001

材質:強化ポリアミド製クランプ、AISI 304ステンレス鋼製のダウエルピン、ワッシャ、ナット。
特長:丸ピン、角ピンとの使用が可能。

パッケージ内個数:24個。

ご希望に応じて対応:

- クランプ:さまざまな穴の大きさ、強化ポリプロピレンの使用、さまざまな着色。
- パッケージ内個数:標準なし。