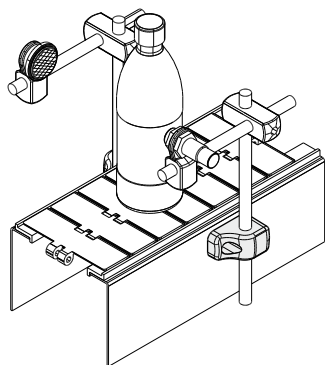
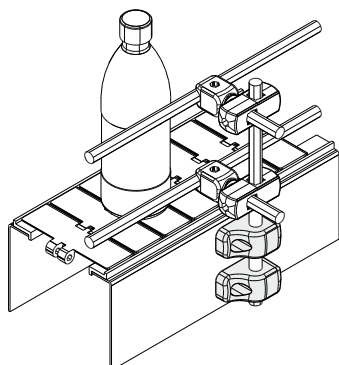


Ligadores



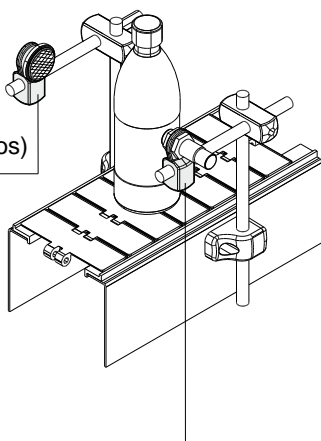
Com perno de centragem
(Recomendado para o apoio de fotocélulas)



Sem perno de centragem
(Recomendado para o apoio de guias)

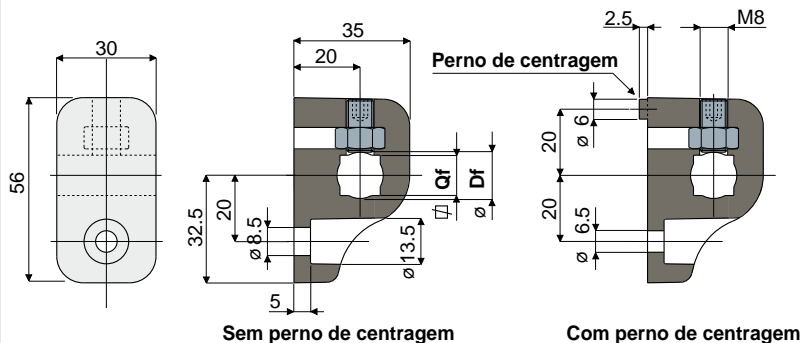
Exemplo de aplicação

Tipo 2 (Para catadióptricos)



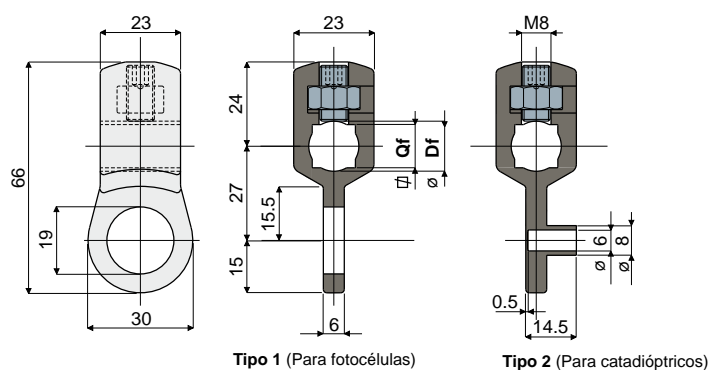
Tipo 1 (Para fotocélulas)

Ligador porta-fotocélulas Ref. 237



Furo para perno de		Sem perno de centragem	Com perno de centragem
Df redondo (mm)	Qf quadrado (mm)	Código	Código
10	8	237 / 80958	237 / 80961
12	10	237 / 80959	237 / 80962
14	12	237 / 80960	237 / 80963

Ligador porta-fotocélulas Ref. 240



Furo para perno de		Tipo 1 (Para fotocélulas)	Tipo 2 (Para catadióptricos)
Df redondo (mm)	Qf quadrado (mm)	Código	Código
10	8	240 / 80996	240 / 80997
12	10	240 / 80998	240 / 80999
14	12	240 / 81000	240 / 81001

MATERIAIS: Ligador de poliamida reforçada preto; pino e porca de aço inox AISI 304.

CARACTERÍSTICAS: Possibilidade de uso de pernos redondos e quadrados.

EMBALAGEM: 24 peças.

SOB ENCOMENDA:

- Ligadores: Com orifícios de dimensões diferentes, de polipropileno reforçado, de diferentes cores.
- Embalagem: Sem padrão.