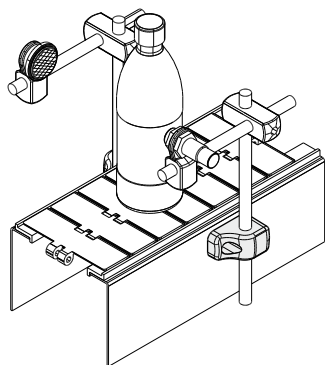
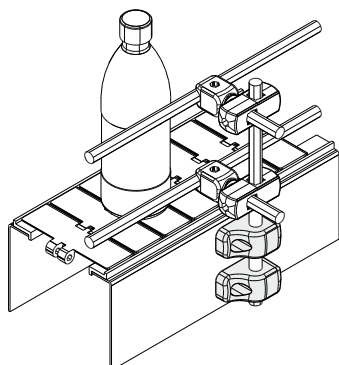


# Зажим

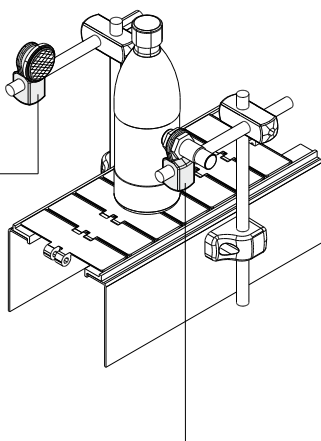


**С центровочным штырем**  
(Рекомендуется для опоры фотоэлементов)



**Без центровочного штыря**  
(Рекомендуется для опоры направляющих)

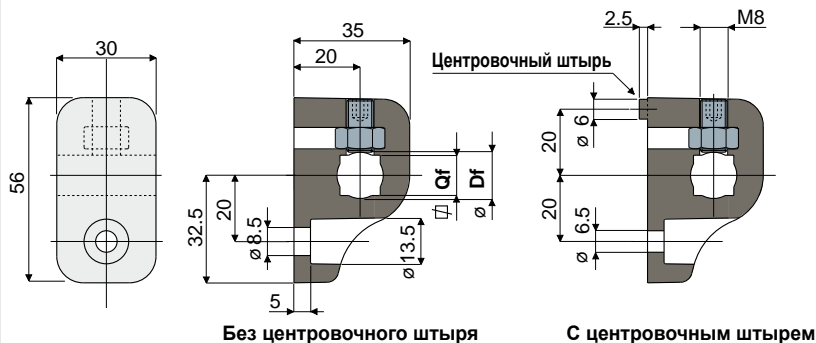
**Пример установки**



**Тип 1 (Для фотоэлементов)**

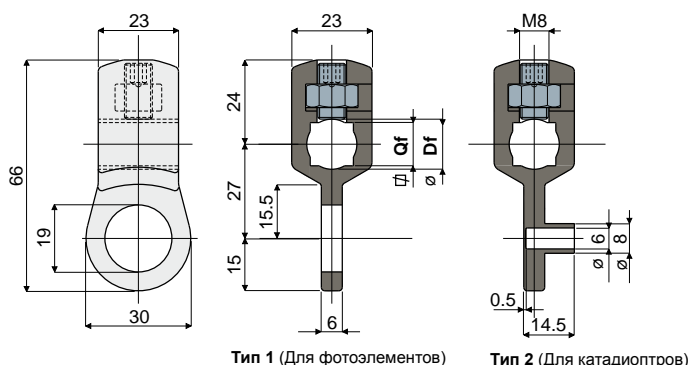
**Тип 2 (Для катадиоптров)**

## Зажим фотоэлементов Дет. 237



Отверстие для штыря		Без центровочного штыря	С центровочным штырем
Df круглого (mm)	Qf квадратного (mm)		
10	8	Код 237 / 80958	Код 237 / 80961
12	10	Код 237 / 80959	Код 237 / 80962
14	12	Код 237 / 80960	Код 237 / 80963

## Зажим фотоэлементов Дет. 240



Отверстие для штыря		Тип 1 (Для фотоэлементов)	Тип 2 (Для катадиоптров)
Df круглого (mm)	Qf квадратного (mm)		
10	8	Код 240 / 80996	Код 240 / 80997
12	10	Код 240 / 80998	Код 240 / 80999
14	12	Код 240 / 81000	Код 240 / 81001

**МАТЕРИАЛЫ:** Зажим из усиленного полиамида черного цвета; установочный винт и гайка из нержавеющей стали AISI 304.

**ХАРАКТЕРИСТИКИ:** Возможность использования круглых и квадратных штырей.

**УПАКОВКА:** 24 шт.

**ПО ЗАПРОСУ:**

- Зажимы: С отверстиями различных размеров, из усиленного полипропилена, различных цветов.
- Упаковки: Нестандартные.