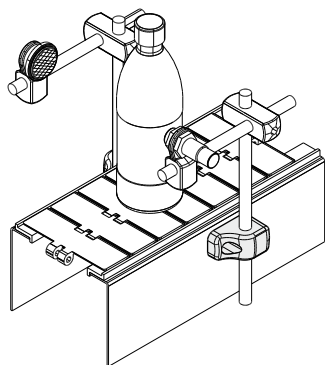
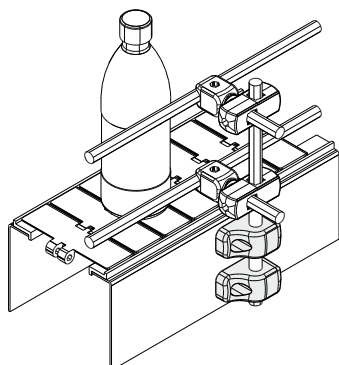


Abrazaderas



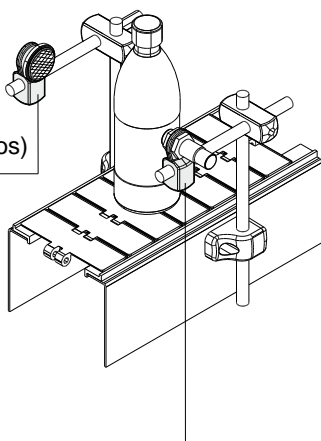
Con perno de centrado
(Se aconseja para el sostén de fotocélulas)



Sin perno de centrado
(Se aconseja para el sostén de guías)

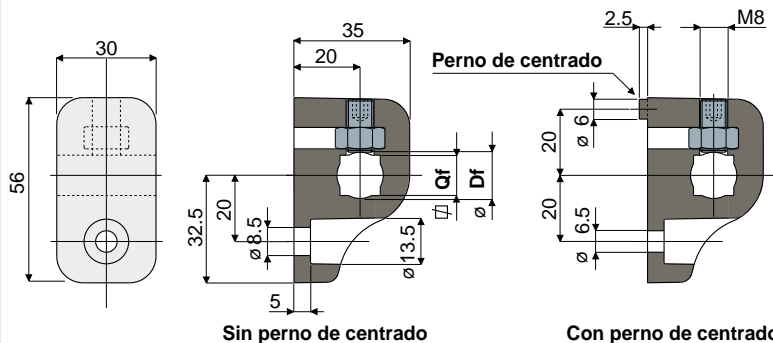
Ejemplo de aplicación

Tipo 2 (Para catadióptricos)



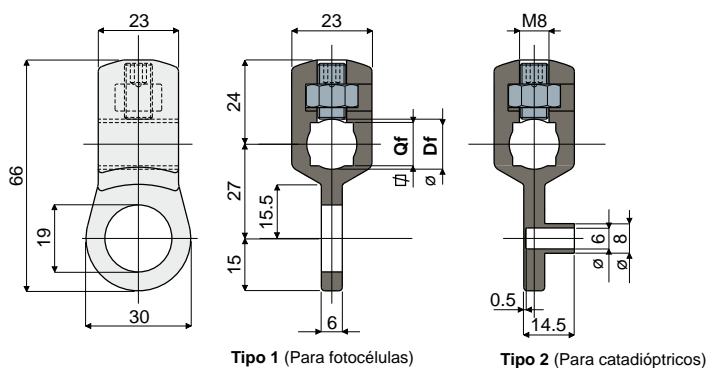
Tipo 1 (Para fotocélulas)

Abrazadera portafotocélulas Tipo 237



Orificio para perno de		Sin perno de centrado	Con perno de centrado
Df redondo (mm)	Qf cuadrado (mm)	Código	Código
10	8	237 / 80958	237 / 80961
12	10	237 / 80959	237 / 80962
14	12	237 / 80960	237 / 80963

Abrazadera portafotocélulas Tipo 240



Orificio para perno de		Tipo 1 (para fotocélulas)	Tipo 2 (para catadióptricos)
Df redondo (mm)	Qf cuadrado (mm)	Código	Código
10	8	240 / 80996	240 / 80997
12	10	240 / 80998	240 / 80999
14	12	240 / 81000	240 / 81001

MATERIALES: Abrazadera de poliamida reforzada de color negro; perno y tuerca de acero inoxidable AISI 304.

CARACTERÍSTICAS: Posibilidad de usar pernos redondos y cuadrados.

CONFECCIÓN: 24 piezas.

POR ENCARGO:

- Abrazaderas: De polipropileno reforzado, en varios colores.
- Confecciones: No estándar.