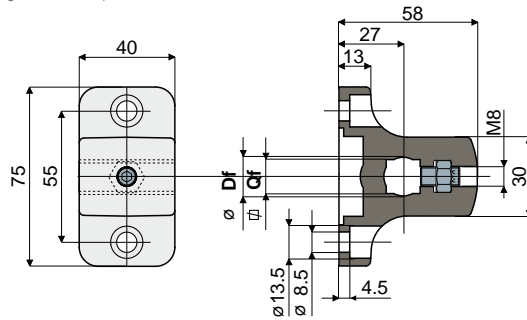


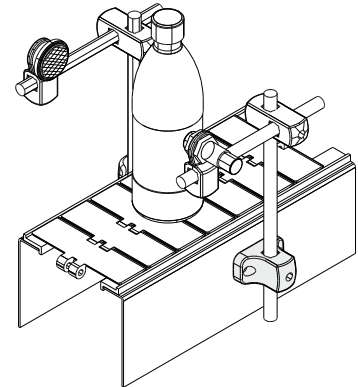
قطعة 539 أداة تثبيت على شكل حرف "T" (لدعامة الدلائل والخلايا الضوئية)



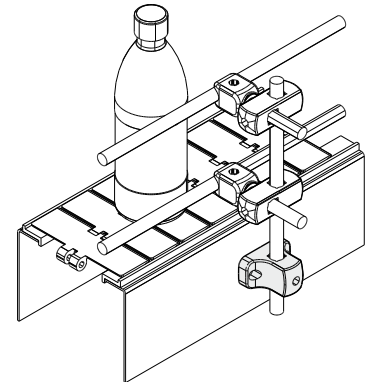
نصف ليمسار مُستدير يبلغ	كود	
Df مُستدير (mm)	Qf مربع (mm)	
16	14	539 / 89101
18	16	539 / 89102
20	18	539 / 89103



مثال التطبيق



لدعم الخلايا الضوئية



لدعم الدلائل

الخامات: أداة تثبيت من البولي أميد المقوى، مسمار قلاووظ بلا رأس وصامولة من الفولاذ المقاوم للصدأ AISI 304. المواصفات: إمكانية استخدام مسامير مستديرة ومربعة.

العبوة: 24 قطعة.

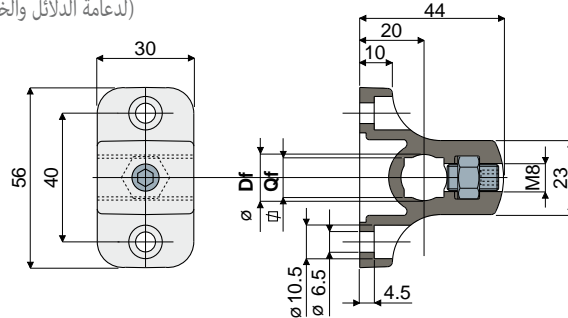
حسب الطلب:

- أدوات تثبيت: من البولي بروبيلين المقوى، بألوان مختلفة.
- العبوات: حسب طلبك.

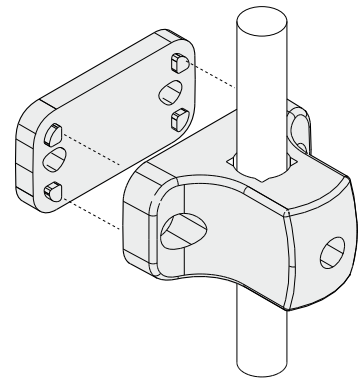
قطعة 238 أداة تثبيت على شكل حرف "T" (لدعامة الدلائل والخلايا الضوئية)



نصف ليمسار مُستدير يبلغ	كود	
Df مُستدير (mm)	Qf مربع (mm)	
10	8	238 / 80985
12	10	238 / 80986
14	12	238 / 80987



مثال التطبيق



الخامات: أداة تثبيت من البولي أميد المقوى، مسمار قلاووظ بلا رأس وصامولة من الفولاذ المقاوم للصدأ AISI 304. المواصفات: إمكانية استخدام مسامير مستديرة ومربعة.

العبوة: 24 قطعة.

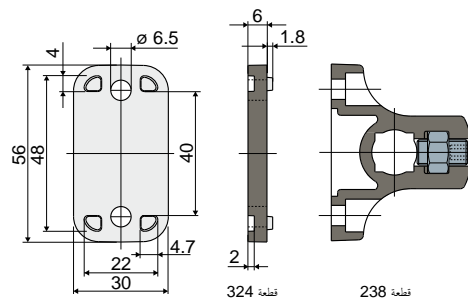
حسب الطلب:

- أدوات تثبيت: من البولي بروبيلين المقوى، بألوان مختلفة.
- العبوات: حسب طلبك.

قطعة 324 مبادئ لأداة التثبيت (لأداة تثبيت على شكل حرف "T" قطعة 238)



كود
324 / 82971



الخامات: مبادئ من البولي أميد + ألياف زجاجية سوداء اللون. المواصفات: مُلحقي للتركيب بأداة التثبيت القطعة 238.

العبوة: 24 قطعة.

حسب الطلب:

- مبادئ: من البولي بروبيلين المقوى، بألوان مختلفة.
- العبوات: حسب طلبك.