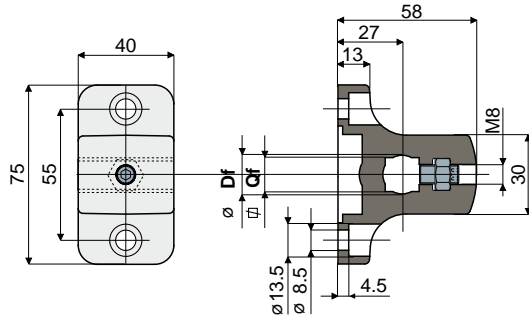


# Morsetti

## Part. 539 Morsetto a "T" (per sostegno guide e fotocellule)



Foro per perno da		Codice
Df tondo (mm)	Qf quadro (mm)	
16	14	539 / 89101
18	16	539 / 89102
20	18	539 / 89103

**MATERIALI:** Morsetto in poliammide rinforzata colore nero; grano e dado in acciaio inox AISI 304.

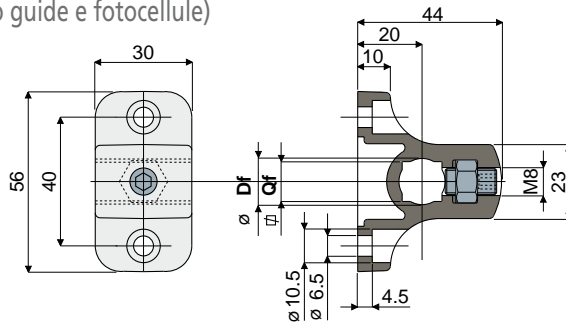
**CARATTERISTICHE:** Possibilità di utilizzo di perni tondi e quadri.

**CONFEZIONE:** 24 pezzi.

**A RICHIESTA:**

- Morsetti: In polipropilene rinforzato, in varie colorazioni.
- Confezioni: Fuori standard.

## Part. 238 Morsetto a "T" (per sostegno guide e fotocellule)



Foro per perno da		Codice
Df tondo (mm)	Qf quadro (mm)	
10	8	238 / 80985
12	10	238 / 80986
14	12	238 / 80987

**MATERIALI:** Morsetto in poliammide rinforzata colore nero; grano e dado in acciaio inox AISI 304.

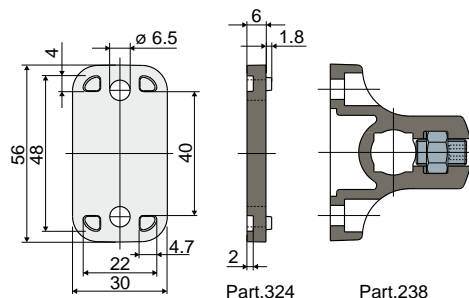
**CARATTERISTICHE:** Possibilità di utilizzo di perni tondi e quadri.

**CONFEZIONE:** 24 pezzi.

**A RICHIESTA:**

- Morsetti: In polipropilene rinforzato, in varie colorazioni.
- Confezioni: Fuori standard.

## Part. 324 Distanziale per morsetto (per morsetto a "T" Part. 238)



Codice
324 / 82971

**MATERIALI:** Distanziale in poliammide + FV colore nero.

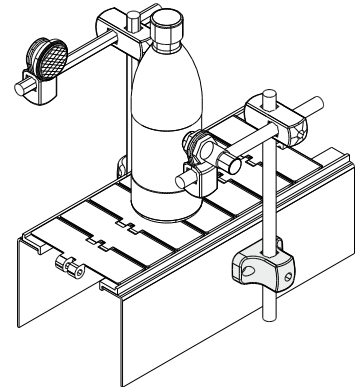
**CARATTERISTICHE:** Accessorio da applicare al morsetto Part.238.

**CONFEZIONE:** 24 pezzi.

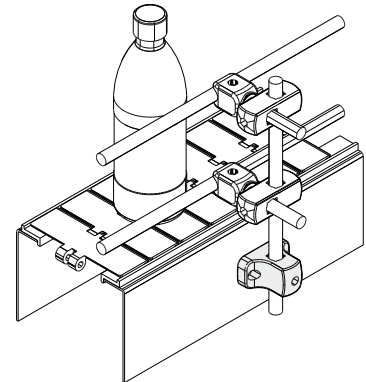
**A RICHIESTA:**

- Distanziali: In propilene rinforzato, in varie colorazioni.
- Confezioni: Fuori standard.

### Esempi di applicazione



Per il sostegno fotocellule



Per il sostegno guide

### Esempio di applicazione

