

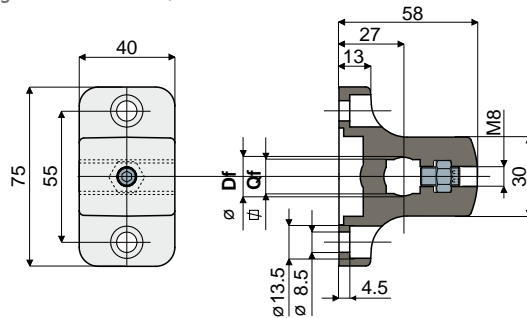
Ligadores

Ref. **539**

Ligador em "T"

(para suporte de guias e fotocélulas)

NEW



Furo para perno de		Código
Df redondo (mm)	Qf quadrado (mm)	
16	14	539 / 89101
18	16	539 / 89102
20	18	539 / 89103

MATERIAIS: Ligador de poliamida reforçada preto; pino e porca de aço inox AISI 304.

CARACTERÍSTICAS: Possibilidade de uso de parafusos redondos e quadrados.

EMBALAGEM: 24 peças.

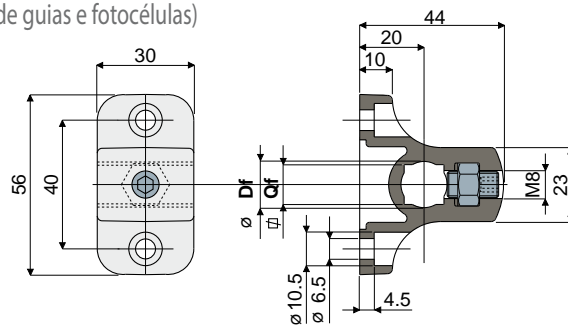
SOB ENCOMENDA:

- Ligadores: De polipropileno reforçado, de várias cores.
- Embalagem: Sem padrão.

Ref. **238**

Ligador em "T"

(para suporte de guias e fotocélulas)



Furo para perno de		Código
Df redondo (mm)	Qf quadrado (mm)	
10	8	238 / 80985
12	10	238 / 80986
14	12	238 / 80987

MATERIAIS: Ligador de poliamida reforçada preto; pino e porca de aço inox AISI 304.

CARACTERÍSTICAS: Possibilidade de uso de parafusos redondos e quadrados.

EMBALAGEM: 24 peças.

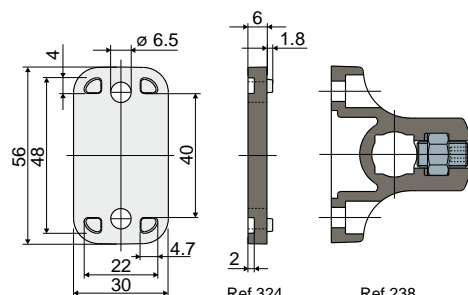
SOB ENCOMENDA:

- Ligadores: De polipropileno reforçado, de várias cores.
- Embalagem: Sem padrão.

Ref. **324**

Espaçador para terminal

(para terminal tipo "T" Ref. 238)



Código
324 / 82971

MATERIAIS: Espaçador em poliamida reforçada preto.

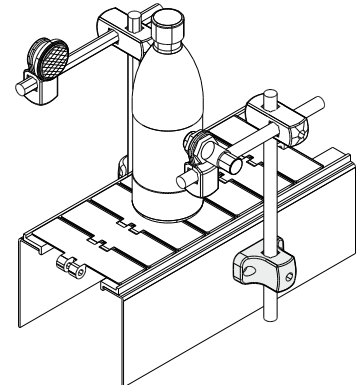
CARACTERÍSTICAS: Acessório para ser aplicado ao terminal Ref. 238.

EMBALAGEM: 24 peças.

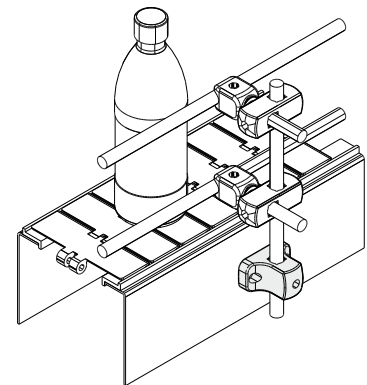
SOB ENCOMENDA:

- Espaçadores: De polipropileno reforçado, de várias cores.
- Embalagem: Sem padrão.

Exemplo de aplicações



Para o apoio de fotocélulas



Para o apoio de guias

Exemplo de aplicação

