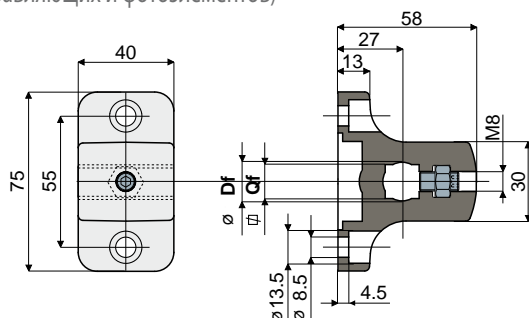


# Зажим

## Дет. 539 Т-образный зажим (для опоры направляющих и фотоэлементов)



Отверстие для штыря		Код
Df круглого (mm)	Qf квадратного (mm)	
16	14	539 / 89101
18	16	539 / 89102
20	18	539 / 89103

**МАТЕРИАЛЫ:** Зажим из усиленного полиамида черного цвета; установочный винт и гайка из нержавеющей стали AISI 304.

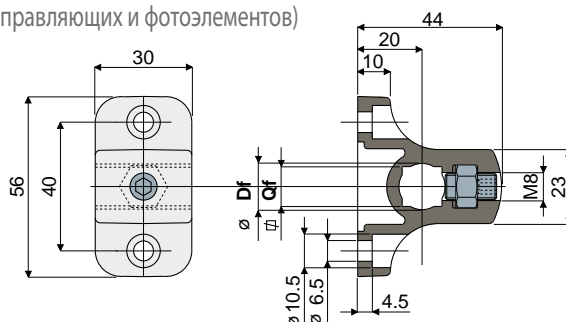
**ХАРАКТЕРИСТИКИ:** Возможность использования круглых и квадратных тырей.

**УПАКОВКА:** 24 шт.

**ПО ЗАПРОСУ:**

- Зажимы: Из усиленного полипропилена, различных цветов.
- Упаковки: Нестандартные.

## Дет. 238 Т-образный зажим (для опоры направляющих и фотоэлементов)



Отверстие для штыря		Код
Df круглого (mm)	Qf квадратного (mm)	
10	8	238 / 80985
12	10	238 / 80986
14	12	238 / 80987

**МАТЕРИАЛЫ:** Зажим из усиленного полиамида черного цвета; установочный винт и гайка из нержавеющей стали AISI 304.

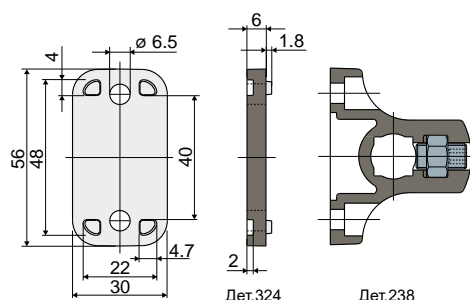
**ХАРАКТЕРИСТИКИ:** Возможность использования круглых и квадратных тырей.

**УПАКОВКА:** 24 шт.

**ПО ЗАПРОСУ:**

- Зажимы: Из усиленного полипропилена, различных цветов.
- Упаковки: Нестандартные.

## Дет. 324 Распорка для зажима (для Т-образного зажима Дет. 238)



Код
324 / 82971

**МАТЕРИАЛЫ:** Распорка из полиамида + FV черного цвета.

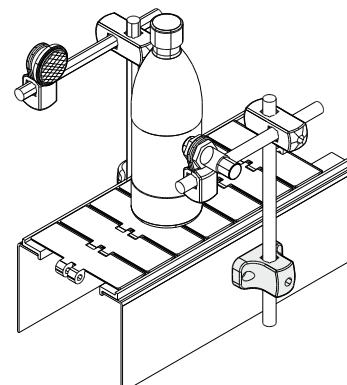
**ХАРАКТЕРИСТИКИ:** Дополнительный элемент, устанавливаемый на зажим Дет.238.

**УПАКОВКА:** 24 шт.

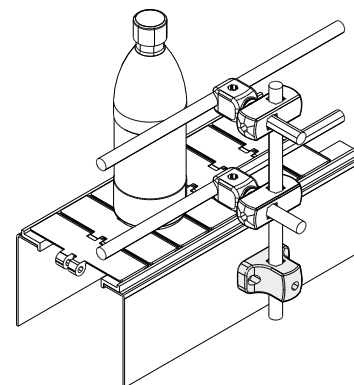
**ПО ЗАПРОСУ:**

- Распорки: Из усиленного полипропилена, разных цветов.
- Упаковки: Нестандартные.

### Пример установки



для опоры фотоэлементов



для опоры направляющих

### Пример установки

