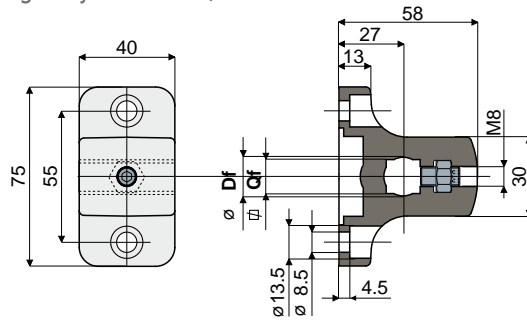


Abrazaderas

Tipo 539 Abrazadera en "T" (para soporte de guías y fotocélulas)



Orificio para perno de		Código
Df redondo (mm)	Qf cuadrado (mm)	
16	14	539 / 89101
18	16	539 / 89102
20	18	539 / 89103



MATERIALES: Abrazadera de poliamida reforzada de color negro; perno y tuerca de acero inoxidable AISI 304.

CARACTERÍSTICAS: Posibilidad de usar pernos redondos y cuadrados.

CONFECCIÓN: 24 piezas.

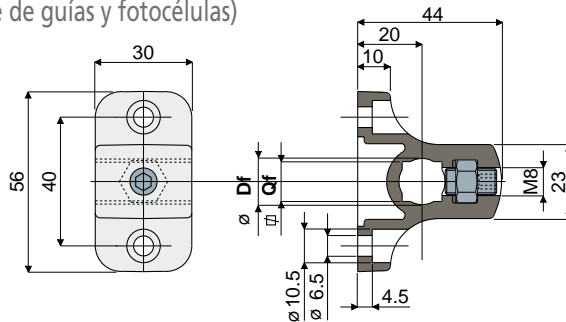
POR ENCARGO:

- Abrazaderas: De polipropileno reforzado, en varios colores.
- Confecciones: No estándar.

Tipo 238 Abrazadera en "T" (para soporte de guías y fotocélulas)



Orificio para perno de		Código
Df redondo (mm)	Qf cuadrado (mm)	
10	8	238 / 80985
12	10	238 / 80986
14	12	238 / 80987



MATERIALES: Abrazadera de poliamida reforzada de color negro; perno y tuerca de acero inoxidable AISI 304.

CARACTERÍSTICAS: Posibilidad de usar pernos redondos y cuadrados.

CONFECCIÓN: 24 piezas.

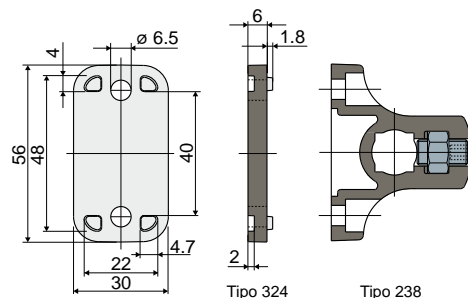
POR ENCARGO:

- Abrazaderas: De polipropileno reforzado, en varios colores.
- Confecciones: No estándar.

Tipo 324 Distanciador para abrazadera (para abrazadera en "T" Tipo 238)



Código
324 / 82971



MATERIALES: Distanciador de poliamida + FV. de color negro.

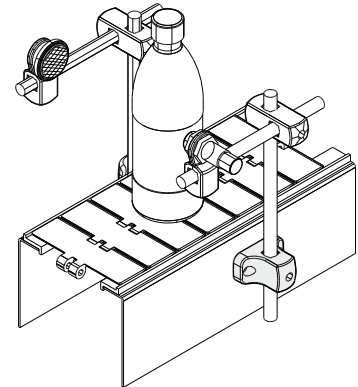
CARACTERÍSTICAS: Accesorio para aplicar a la abrazadera Tipo 238.

CONFECCIÓN: 24 piezas.

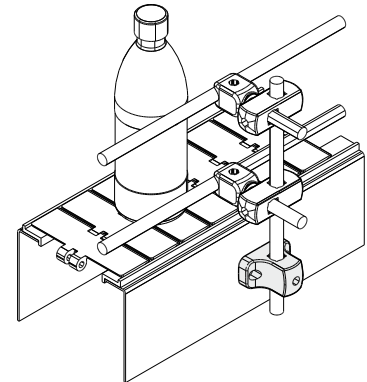
POR ENCARGO:

- Distanciadores: De polipropileno reforzado, en varios colores.
- Confecciones: No estándar.

Ejemplo de aplicaciones



Para el sostén de fotocélulas



Para el sostén de guías

Ejemplo de aplicación

