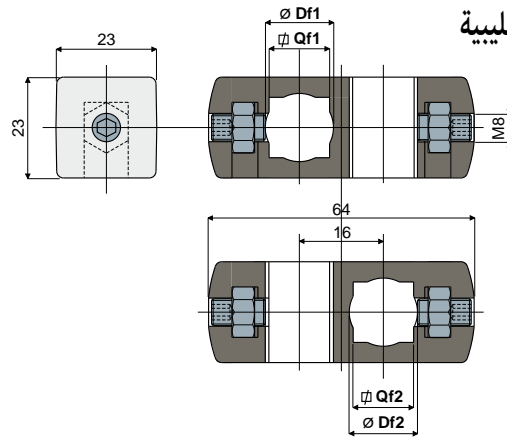
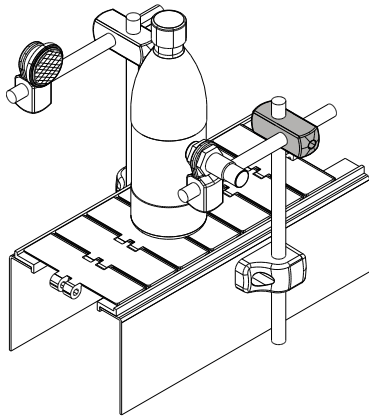


مثال التطبيق



قطعة 239 أداة تثبيت صليبية



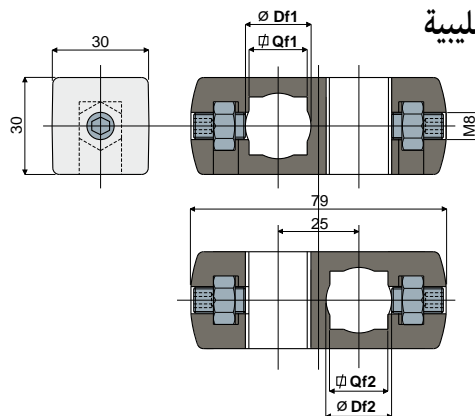
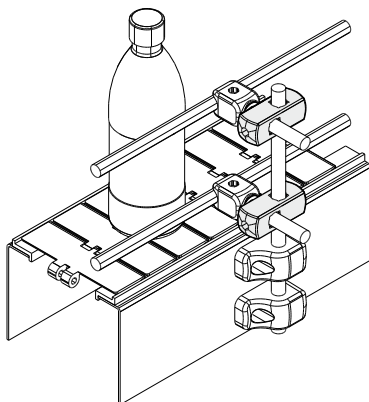
ثقب لاسمار مُستدير يبلغ		ثقب لاسمار مُستدير يبلغ		كود
Df1 مُستدير (mm)	Qf1 مربع (mm)	Df2 مُستدير (mm)	Qf2 مربع (mm)	
10	8	10	8	239 / 80993
12	10	12	10	239 / 80994
14	12	14	12	239 / 80995

الخامات: أداة تثبيت من البولي أميد المقوى، مسامير قلاووظ بلا رأس وصواميل من الفولاذ المقاوم للصدأ AISI 304.
المواصفات: إمكانية استخدام مسامير مستديرة ومربعة.
العبوة: 24 قطعة.

حسب الطلب:

- أدوات تثبيت: بثقوب مُختلفة الأبعاد، مصنوعة من البولي بروبيلين المقوى، بألوان متنوعة.
- العبوات: حسب طلبك.

مثال التطبيق



قطعة 241 أدوات تثبيت صليبية



ثقب لاسمار مُستدير يبلغ		ثقب لاسمار مُستدير يبلغ		كود
Df1 مُستدير (mm)	Qf1 مربع (mm)	Df2 مُستدير (mm)	Qf2 مربع (mm)	
14	12	14	12	241 / 80988
14	12	15	-	241 / 89147
14	12	16	-	241 / 89149
14	12	18	-	241 / 82117
14	12	20	-	241 / 82540
15	-	15	-	241 / 80989
15	-	16	-	241 / 89148
15	-	18	-	241 / 89151
15	-	20	-	241 / 89152
16	-	16	-	241 / 80990
16	-	18	-	241 / 89150
16	-	20	-	241 / 82271
18	-	18	-	241 / 80991
18	-	20	-	241 / 89153
20	-	20	-	241 / 80992

الخامات: أداة تثبيت من البولي أميد المقوى، مسامير قلاووظ بلا رأس وصواميل من الفولاذ المقاوم للصدأ AISI 304.
المواصفات: إمكانية استخدام مسامير مربعة فقط مع الموديل 14 Df1.
العبوة: 24 قطعة.

حسب الطلب:

- أدوات تثبيت: بثقوب مُختلفة الأبعاد، مصنوعة من البولي بروبيلين المقوى، بألوان متنوعة.
- العبوات: حسب طلبك.