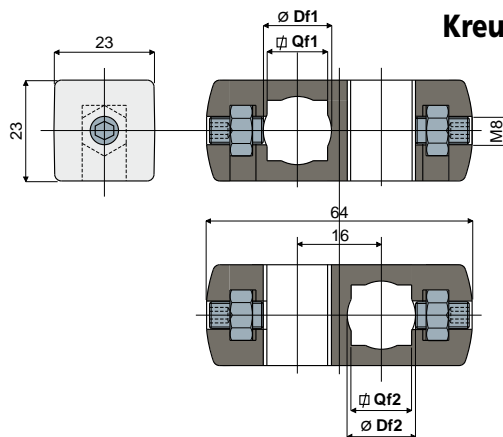
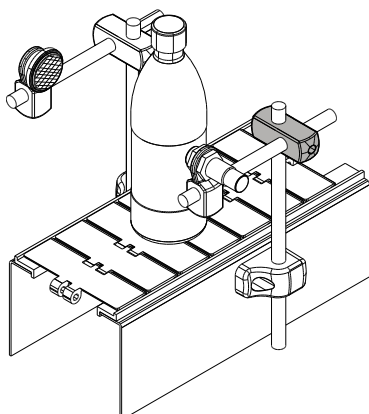


Klemmen

Anwendungsbeispiel



Kreuzklemme Teil **239**



| Loch für Bolzen | | Loch für Bolzen | | Code |
|-----------------|------------------|-----------------|------------------|-------------|
| Df1 | Qf1 | Df2 | Qf2 | |
| rund (mm) | vierkant (mm) | rund (mm) | vierkant (mm) | |
| 10 | 8 | 10 | 8 | 239 / 80993 |
| 12 | 10 | 12 | 10 | 239 / 80994 |
| 14 | 12 | 14 | 12 | 239 / 80995 |

MATERIALIEN: Klemme aus Polyamid, glasfaserverstärkt, schwarz; Stifte und Mutter aus Edelstahl AISI 304.

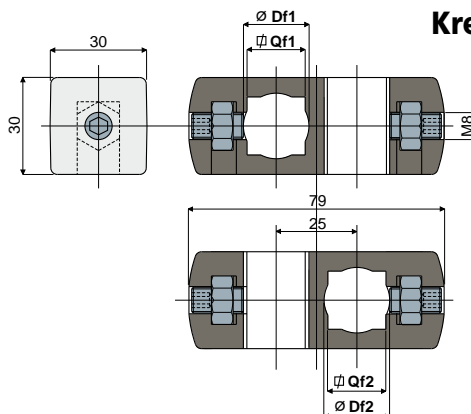
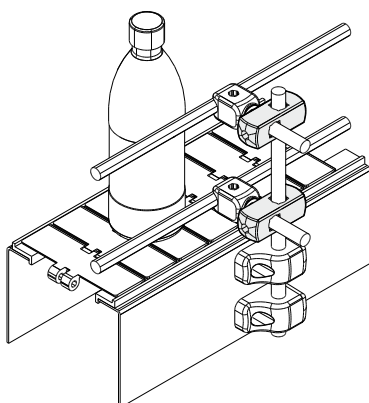
BESCHREIBUNG: Für runden und quadratischen Bolzen geeignet.

VERPACKUNG: 24 Stücke.

AUF ANFRAGE:

- **Klemmen:** Aus Polypropylen, glasfaserverstärkt; in verschiedenen Farben.
- **Verpackungen:** Nicht standardmäßig.

Anwendungsbeispiel



Kreuzklemme Teil **241**



| Loch für Bolzen | | Loch für Bolzen | | Code |
|-----------------|------------------|-----------------|------------------|------------------------|
| Df1 | Qf1 | Df2 | Qf2 | |
| rund (mm) | vierkant (mm) | rund (mm) | vierkant (mm) | |
| 14 | 12 | 14 | 12 | 241 / 80988 |
| 14 | 12 | 15 | - | 241 / 89147 NEW |
| 14 | 12 | 16 | - | 241 / 89149 NEW |
| 14 | 12 | 18 | - | 241 / 82117 NEW |
| 14 | 12 | 20 | - | 241 / 82540 NEW |
| 15 | - | 15 | - | 241 / 80989 |
| 15 | - | 16 | - | 241 / 89148 NEW |
| 15 | - | 18 | - | 241 / 89151 NEW |
| 15 | - | 20 | - | 241 / 89152 NEW |
| 16 | - | 16 | - | 241 / 80990 |
| 16 | - | 18 | - | 241 / 89150 NEW |
| 16 | - | 20 | - | 241 / 82271 NEW |
| 18 | - | 18 | - | 241 / 80991 |
| 18 | - | 20 | - | 241 / 89153 NEW |
| 20 | - | 20 | - | 241 / 80992 |

MATERIALIEN: Klemme aus Polyamid, glasfaserverstärkt, schwarz; Stifte und Mutter aus Edelstahl AISI 304.

BESCHREIBUNG: Möglichkeit der Verwendung von Vierkantbolzen; nur für die Version Df1 14.

VERPACKUNG: 24 Stücke.

AUF ANFRAGE:

- **Klemmen:** Mit Bohrungen in unterschiedlichen Größen; aus Polypropylen, glasfaserverstärkt; in verschiedenen Farben.
- **Verpackungen:** Nicht standardmäßig.