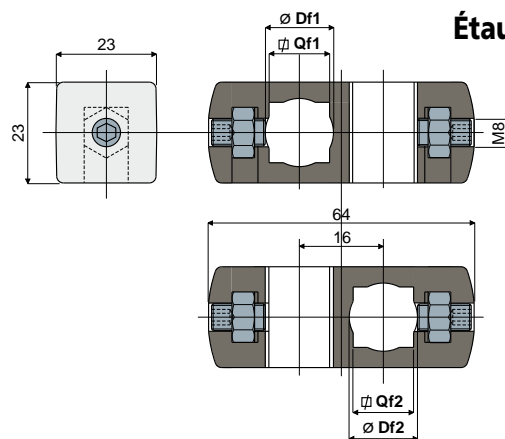
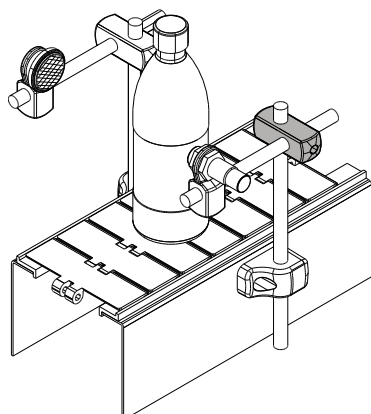


# Étaux

Exemple d'application



Étau en croix

Réf. **239**



Alésage pour axe de		Alésage pour axe de		Code
Df1	Qf1	Df2	Qf2	
rond	carré	rond	carré	
(mm)	(mm)	(mm)	(mm)	
10	8	10	8	239 / 80993
12	10	12	10	239 / 80994
14	12	14	12	239 / 80995

**MATÉRIAUX:** Étau en polyamide renforcé couleur noir; grains et écrous en acier inox AISI 304.

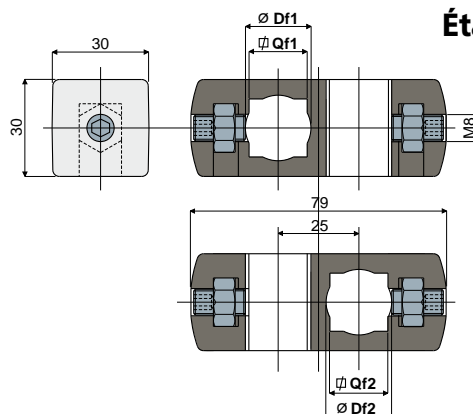
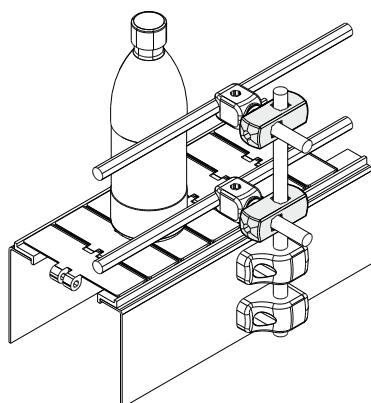
**CARACTÉRISTIQUES:** Possibilité d'utiliser des axes ronds et carrés.

**CONDITIONNEMENT:** 24 pièces.

**SUR DEMANDE:**

- Étaux: Avec alésages de dimensions différentes, en polypropylène renforcé, dans différentes couleurs.
- Conditionnement: Hors standard.

Exemple d'application



Étau en croix

Réf. **241**



Alésage pour axe de		Alésage pour axe de		Code
Df1	Qf1	Df2	Qf2	
rond	carré	rond	carré	
(mm)	(mm)	(mm)	(mm)	
14	12	14	12	241 / 80988
14	12	15	-	241 / 89147 <b>NEW</b>
14	12	16	-	241 / 89149 <b>NEW</b>
14	12	18	-	241 / 82117 <b>NEW</b>
14	12	20	-	241 / 82540 <b>NEW</b>
15	-	15	-	241 / 80989
15	-	16	-	241 / 89148 <b>NEW</b>
15	-	18	-	241 / 89151 <b>NEW</b>
15	-	20	-	241 / 89152 <b>NEW</b>
16	-	16	-	241 / 80990
16	-	18	-	241 / 89150 <b>NEW</b>
16	-	20	-	241 / 82271 <b>NEW</b>
18	-	18	-	241 / 80991
18	-	20	-	241 / 89153 <b>NEW</b>
20	-	20	-	241 / 80992

**MATÉRIAUX:** Étau en polyamide renforcé couleur noir; grains et écrous en acier inox AISI 304.

**CARACTÉRISTIQUES:** Possibilité d'utiliser des axes carrés, uniquement pour la version Df1 14.

**CONDITIONNEMENT:** 24 pièces.

**SUR DEMANDE:**

- Étaux: Avec alésages de dimensions différentes, en polypropylène renforcé, dans différentes couleurs.
- Conditionnement: Hors standard.