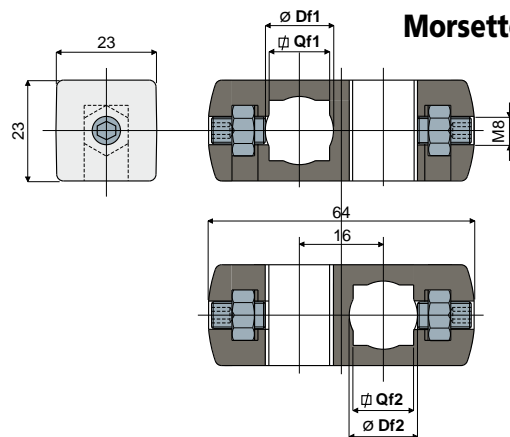
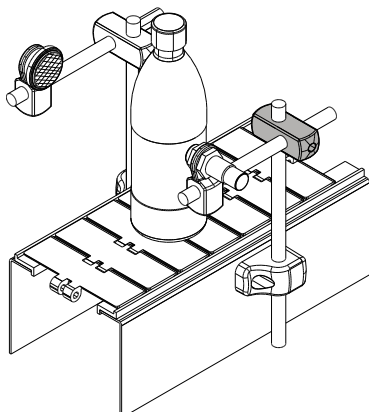


Morsetti

Esempio di applicazione



Morsetto a croce

Part. **239**

| Foro per perno da | | Foro per perno da | | Codice |
|-------------------|----------------|-------------------|----------------|-------------|
| Df1 | Qf1 | Df2 | Qf2 | |
| tondo (mm) | quadro (mm) | tondo (mm) | quadro (mm) | |
| 10 | 8 | 10 | 8 | 239 / 80993 |
| 12 | 10 | 12 | 10 | 239 / 80994 |
| 14 | 12 | 14 | 12 | 239 / 80995 |

MATERIALI: Morsetto in poliammide rinforzata colore nero; grani e dadi in acciaio inox AISI 304.

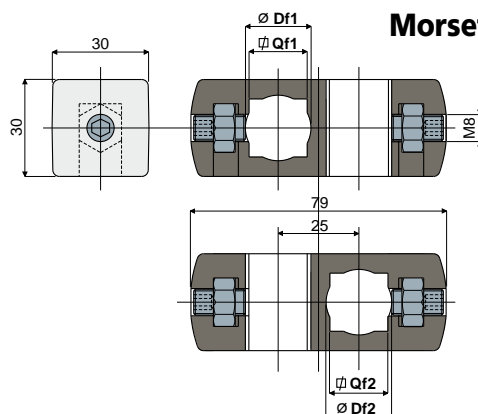
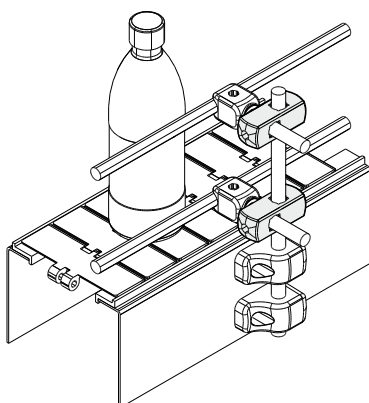
CARATTERISTICHE: Possibilità di utilizzo di perni tondi e quadrati.

CONFEZIONE: 24 pezzi.

A RICHIESTA:

- Morsetti: Con fori di dimensioni diverse, in polipropilene rinforzato, in varie colorazioni.
- Confezioni: Fuori standard.

Esempio di applicazione



Morsetto a croce

Part. **241**

| Foro per perno da | | Foro per perno da | | Codice |
|-------------------|----------------|-------------------|----------------|------------------------|
| Df1 | Qf1 | Df2 | Qf2 | |
| tondo (mm) | quadro (mm) | tondo (mm) | quadro (mm) | |
| 14 | 12 | 14 | 12 | 241 / 80988 |
| 14 | 12 | 15 | - | 241 / 89147 NEW |
| 14 | 12 | 16 | - | 241 / 89149 NEW |
| 14 | 12 | 18 | - | 241 / 82117 NEW |
| 14 | 12 | 20 | - | 241 / 82540 NEW |
| 15 | - | 15 | - | 241 / 80989 |
| 15 | - | 16 | - | 241 / 89148 NEW |
| 15 | - | 18 | - | 241 / 89151 NEW |
| 15 | - | 20 | - | 241 / 89152 NEW |
| 16 | - | 16 | - | 241 / 80990 |
| 16 | - | 18 | - | 241 / 89150 NEW |
| 16 | - | 20 | - | 241 / 82271 NEW |
| 18 | - | 18 | - | 241 / 80991 |
| 18 | - | 20 | - | 241 / 89153 NEW |
| 20 | - | 20 | - | 241 / 80992 |

MATERIALI: Morsetto in poliammide rinforzata colore nero; grani e dadi in acciaio inox AISI 304.

CARATTERISTICHE: Possibilità di utilizzo di perni quadrati, solo per le versioni Df1 14.

CONFEZIONE: 24 pezzi.

A RICHIESTA:

- Morsetti: Con fori di dimensioni diverse, in polipropilene rinforzato, in varie colorazioni.
- Confezioni: Fuori standard.