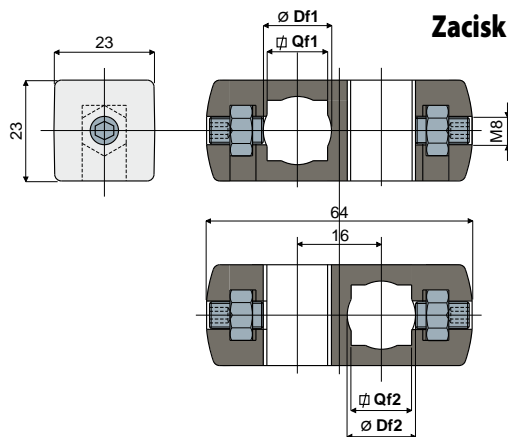
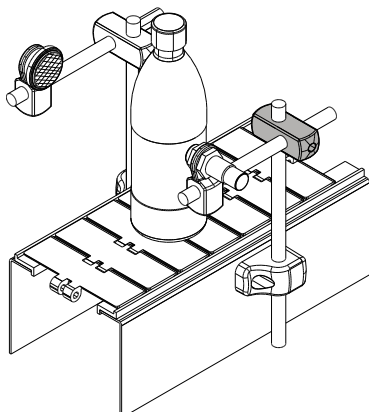


# Zaciski

Przykład zastosowania



Zacisk krzyżowy

Część. 239



Otwór na kołek o wym.		Otwór na kołek o wym.		Kod
Df1	Qf1	Df2	Qf2	
okrągły (mm)	kwadratowy (mm)	okrągły (mm)	kwadratowy (mm)	
10	8	10	8	239 / 80993
12	10	12	10	239 / 80994
14	12	14	12	239 / 80995

**MATERIAŁY:** Zacisk ze wzmocnionego poliamidu, kolor czarny; kołki i nakrętki ze stali nierdzewnej inox AISI 304.

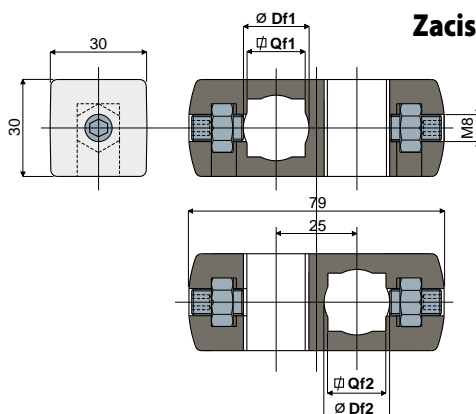
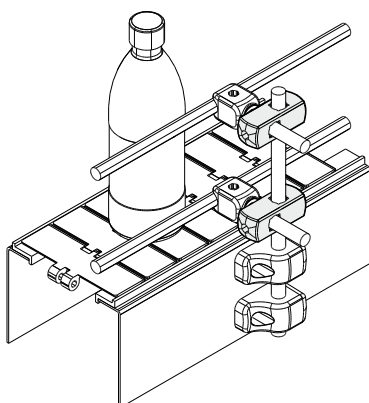
**PARAMETRY:** Możliwość użycia kołków okrągłych i kwadratowych.

**OPAKOWANIE:** 24 sztuki.

**NA ŻĄDANIE:**

- Zaciski: z otworami o różnych rozmiarach, ze wzmocnionego polipropylenu, różne kolory.
- Opakowania: niestandardowe.

Przykład zastosowania



Zaciski krzyżowe

Część. 241



Otwór na kołek o wym.		Otwór na kołek o wym.		Kod
Df1	Qf1	Df2	Qf2	
okrągły (mm)	kwadratowy (mm)	okrągły (mm)	kwadratowy (mm)	
14	12	14	12	241 / 80988
14	12	15	-	241 / 89147 <b>NEW</b>
14	12	16	-	241 / 89149 <b>NEW</b>
14	12	18	-	241 / 82117 <b>NEW</b>
14	12	20	-	241 / 82540 <b>NEW</b>
15	-	15	-	241 / 80989
15	-	16	-	241 / 89148 <b>NEW</b>
15	-	18	-	241 / 89151 <b>NEW</b>
15	-	20	-	241 / 89152 <b>NEW</b>
16	-	16	-	241 / 80990
16	-	18	-	241 / 89150 <b>NEW</b>
16	-	20	-	241 / 82271 <b>NEW</b>
18	-	18	-	241 / 80991
18	-	20	-	241 / 89153 <b>NEW</b>
20	-	20	-	241 / 80992

**MATERIAŁY:** Zacisk ze wzmocnionego poliamidu, kolor czarny; kołki i nakrętki ze stali nierdzewnej inox AISI 304.

**PARAMETRY:** Możliwość użycia kołków kwadratowych, tylko w przypadku wersji Df1 14.

**OPAKOWANIE:** 24 sztuki.

**NA ŻĄDANIE:**

- Zaciski: z otworami o różnych rozmiarach, ze wzmocnionego polipropylenu, różne kolory.
- Opakowania: niestandardowe.