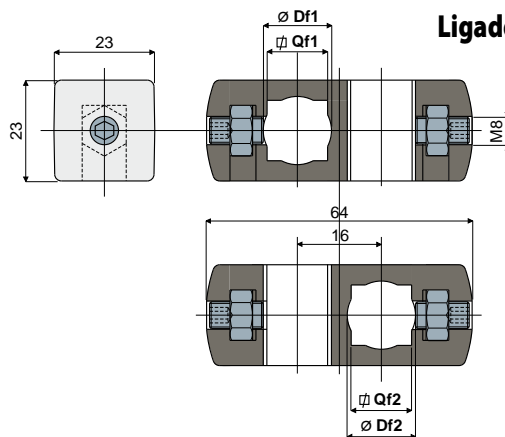
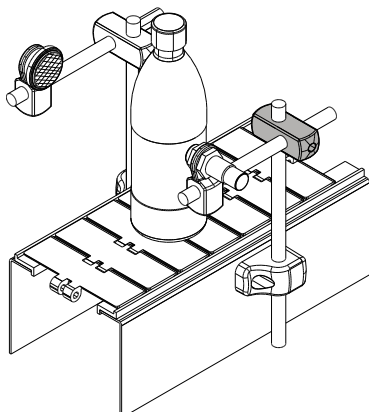


Ligadores

Exemplo de aplicação



Ligador em cruz

Ref. **239**

Furo para perno de		Furo para perno de		Código
Df1	Qf1	Df2	Qf2	
redondo	quadrado	redondo	quadrado	
(mm)	(mm)	(mm)	(mm)	
10	8	10	8	239 / 80993
12	10	12	10	239 / 80994
14	12	14	12	239 / 80995

MATERIAIS: Ligador de poliamida reforçada preto; pinos e porcas de aço inox AISI 304.

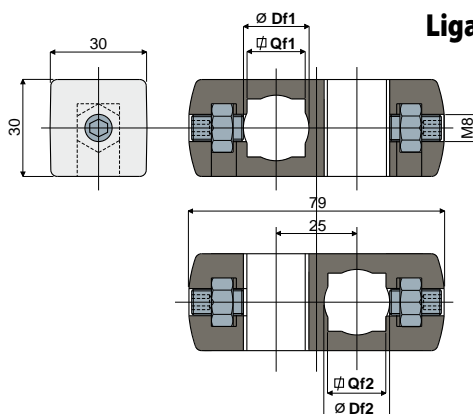
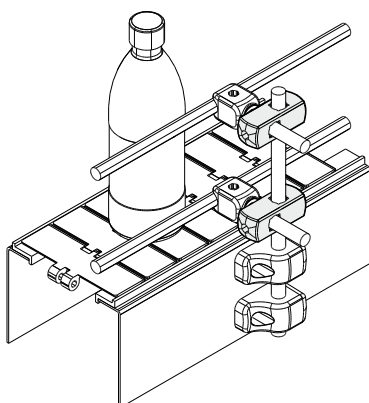
CARACTERÍSTICAS: Possibilidade de uso de parafusos redondos e quadrados.

EMBALAGEM: 24 peças.

SOB ENCOMENDA:

- **Ligadores:** Com orifícios de dimensões diferentes, de polipropileno reforçado, de diferentes cores.
- **Embalagem:** Sem padrão.

Exemplo de aplicação



Ligador em cruz

Ref. **241**

Furo para perno de		Furo para perno de		Código
Df1	Qf1	Df2	Qf2	
redondo	quadrado	redondo	quadrado	
(mm)	(mm)	(mm)	(mm)	
14	12	14	12	241 / 80988
14	12	15	-	241 / 89147 NEW
14	12	16	-	241 / 89149 NEW
14	12	18	-	241 / 82117 NEW
14	12	20	-	241 / 82540 NEW
15	-	15	-	241 / 80989
15	-	16	-	241 / 89148 NEW
15	-	18	-	241 / 89151 NEW
15	-	20	-	241 / 89152 NEW
16	-	16	-	241 / 80990
16	-	18	-	241 / 89150 NEW
16	-	20	-	241 / 82271 NEW
18	-	18	-	241 / 80991
18	-	20	-	241 / 89153 NEW
20	-	20	-	241 / 80992

MATERIAIS: Ligador de poliamida reforçada preto; pinos e porcas de aço inox AISI 304.

CARACTERÍSTICAS: Possibilidade de uso de parafusos quadrados, apenas para a versão Df1 14.

EMBALAGEM: 24 peças.

SOB ENCOMENDA:

- **Ligadores:** Com orifícios de dimensões diferentes, de polipropileno reforçado, de diferentes cores.
- **Embalagem:** Sem padrão.