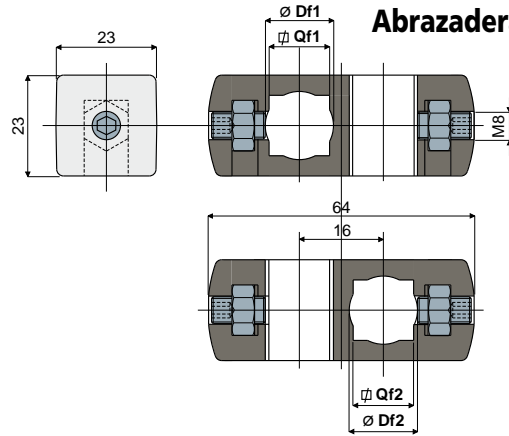
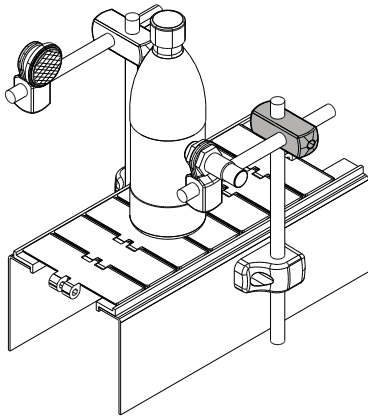


Abrazaderas

Ejemplo de aplicación



Abrazadera en cruz Tipo **239**



Orificio para perno de		Orificio para perno de		Código
Df1	Qf1	Df2	Qf2	
redondo	cuadrado	redondo	cuadrado	
(mm)	(mm)	(mm)	(mm)	
10	8	10	8	239 / 80993
12	10	12	10	239 / 80994
14	12	14	12	239 / 80995

MATERIALES: Abrazadera de poliamida reforzada de color negro; pernos y tuercas de acero inoxidable AISI 304.

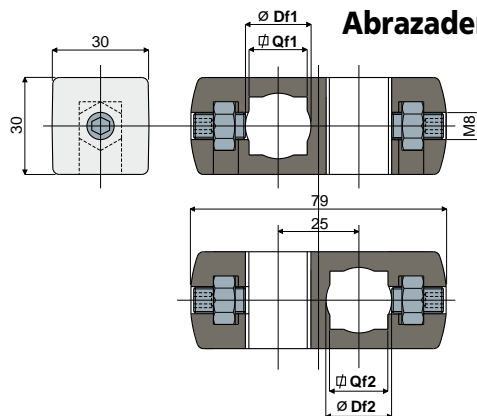
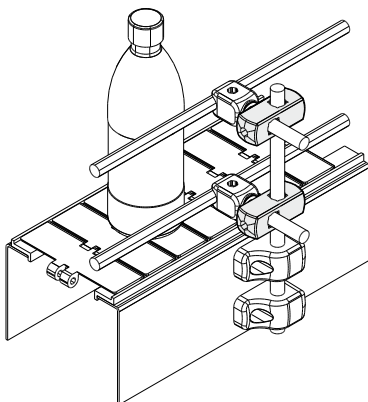
CARACTERÍSTICAS: Posibilidad de usar pernos redondos y cuadrados.

CONFECCIÓN: 24 piezas.

POR ENCARGO:

- **Abrazaderas:** Con orificios de diferentes tamaños, de polipropileno reforzado, en varios colores.
- **Confecciones:** No estándar.

Ejemplo de aplicación



Abrazaderas en cruz Tipo **241**



Orificio para perno de		Orificio para perno de		Código
Df1	Qf1	Df2	Qf2	
redondo	cuadrado	redondo	cuadrado	
(mm)	(mm)	(mm)	(mm)	
14	12	14	12	241 / 80988
14	12	15	-	241 / 89147 NEW
14	12	16	-	241 / 89149 NEW
14	12	18	-	241 / 82117 NEW
14	12	20	-	241 / 82540 NEW
15	-	15	-	241 / 80989
15	-	16	-	241 / 89148 NEW
15	-	18	-	241 / 89151 NEW
15	-	20	-	241 / 89152 NEW
16	-	16	-	241 / 80990
16	-	18	-	241 / 89150 NEW
16	-	20	-	241 / 82271 NEW
18	-	18	-	241 / 80991
18	-	20	-	241 / 89153 NEW
20	-	20	-	241 / 80992

MATERIALES: Abrazadera de poliamida reforzada de color negro; pernos y tuercas de acero inoxidable AISI 304.

CARACTERÍSTICAS: Posibilidad de usar pernos cuadrados, sólo para la versión Df1 14.

CONFECCIÓN: 24 piezas.

POR ENCARGO:

- **Abrazaderas:** Con orificios de diferentes tamaños, de polipropileno reforzado, en varios colores.
- **Confecciones:** No estándar.