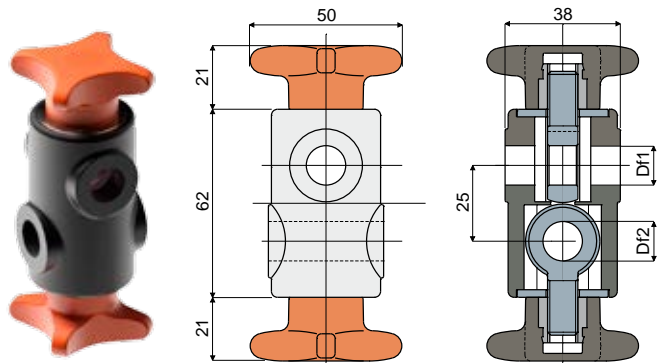


# Zaciski

## Część. 297 Zacisk krzyżowy



Df1 Otwór na kolek o wym. (mm)	Df2 Otwór na kolek o wym. (mm)	Kod
12	12	297 / 82658

**MATERIAŁY:** Wspornik ze wzmocnionego poliamidu, kolor czarny, i pokrętło ze wzmocnionego poliamidu, kolor pomarańczowy; kotwa z oczkiem ze stali nierdzewnej inox AISI 304, gwintowane tuleje z mosiądzu niklowanego.

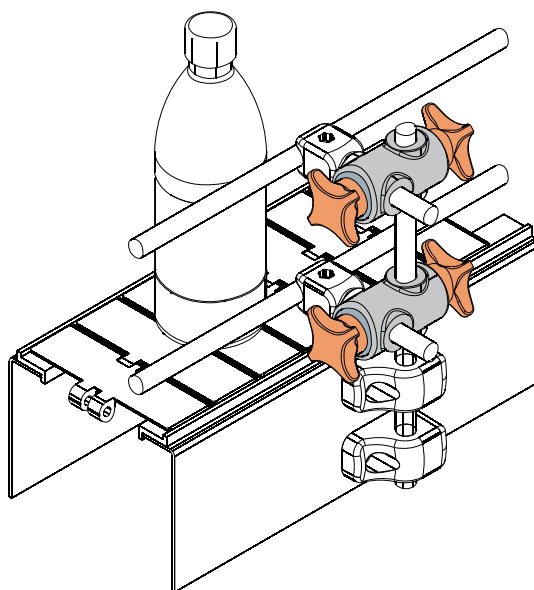
**PARAMETRY:** Do podparcia kołków prowadnicy.

**OPAKOWANIE:** 24 sztuki.

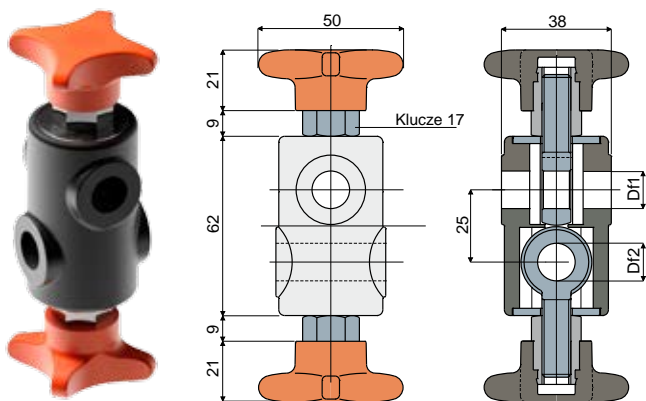
**NA ŻĄDANIE:**

- Zaciski i pokrętła: ze wzmocnionego polipropylenu, różne kolory.
- Opakowania: niestandardowe.

### Przykład zastosowania



## Część. 312 Zacisk krzyżowy



Df1 Otwór na kolek o wym. (mm)	Df2 Otwór na kolek o wym. (mm)	Kod
12	12	312 / 82845
12	14	312 / 87811
12	16	312 / 87812
14	14	312 / 82846
14	16	312 / 87813
16	16	312 / 82847

**MATERIAŁY:** Wspornik ze wzmocnionego poliamidu, kolor czarny, i pokrętło ze wzmocnionego poliamidu, kolor pomarańczowy; kotwa z oczkiem ze stali nierdzewnej inox AISI 304, gwintowane tuleje z mosiądzu niklowanego.

**PARAMETRY:** Do podparcia kołków prowadnicy.

**OPAKOWANIE:** 24 sztuki.

**NA ŻĄDANIE:**

- Zaciski i pokrętła: ze wzmocnionego polipropylenu, różne kolory.
- Opakowania: niestandardowe.

### Przykład zastosowania

