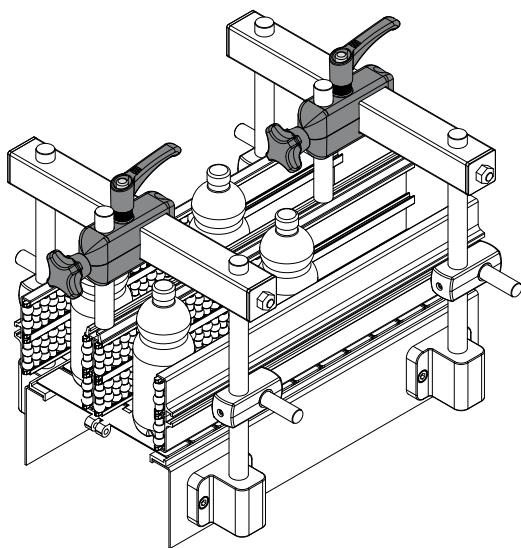


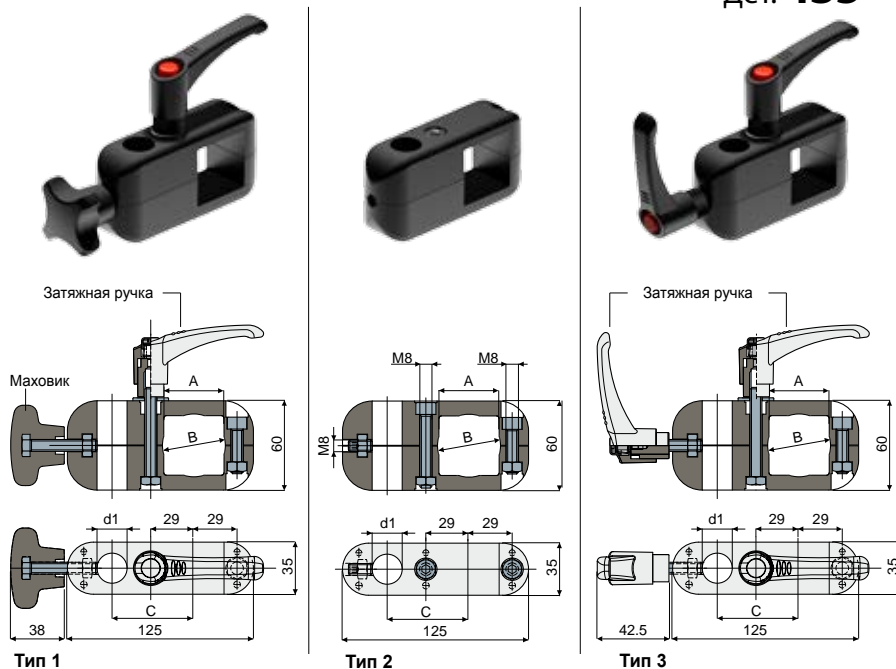
Зажим

Пример установки



Крестообразный зажим для направляющих столов

Дет. 435

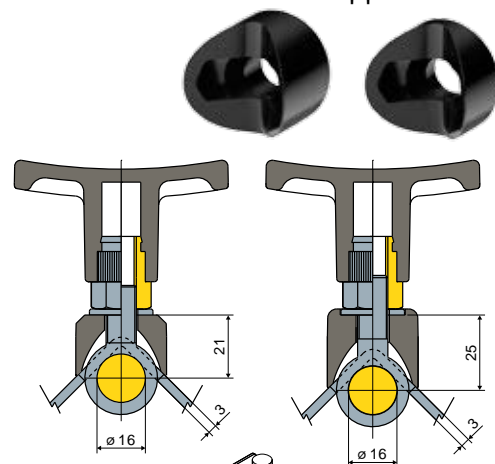
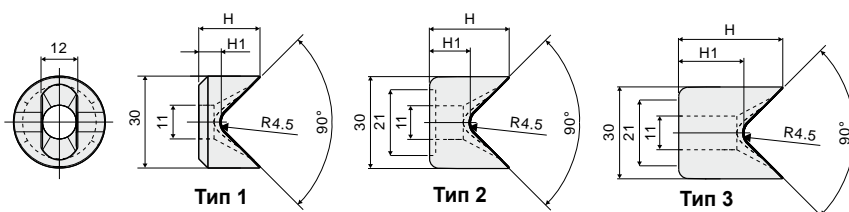


Квадратной трубы	Круглого трубы	Ø штыря	Тип 1	Тип 2	Тип 3
A	B	d1	Код	Код	Код
40	42,4	58	435 / 85166	435 / 85167	435 / 86692
		56	435 / 85168	435 / 85169	435 / 86691

МАТЕРИАЛЫ: Зажим, маховик и ручка из усиленного полиамида черного цвета; гайки, винты и шайба из нержавеющей стали AISI 304.
ХАРАКТЕРИСТИКИ: Используется в направляющих столов.
УПАКОВКА: 8 шт.
ПО ЗАПРОСУ:

- Сборка: Маховики, ручки, винты и гайки.
- Упаковка: Нестандартная.

Втулка для тяги с проушиной Дет. 333



H	H1	Тип 1
(mm)	(mm)	Код
20	7,3	333 / 83117
H	H1	Тип 2
(mm)	(mm)	Код
26	13,3	333 / 83115
H	H1	Тип 3
(mm)	(mm)	Код
34	21,3	333 / 84025

МАТЕРИАЛЫ: Втулка из полиамида + PV черного цвета.
ХАРАКТЕРИСТИКИ: Используется с гайками с проушиной для осевой блокировки опорных штырей направляющих.
УПАКОВКА: 24 шт.
ПО ЗАПРОСУ:

- Втулки: Различной высоты, из усиленного полипропилена разных цветов.
- Упаковки: Нестандартные.

Пример установки

