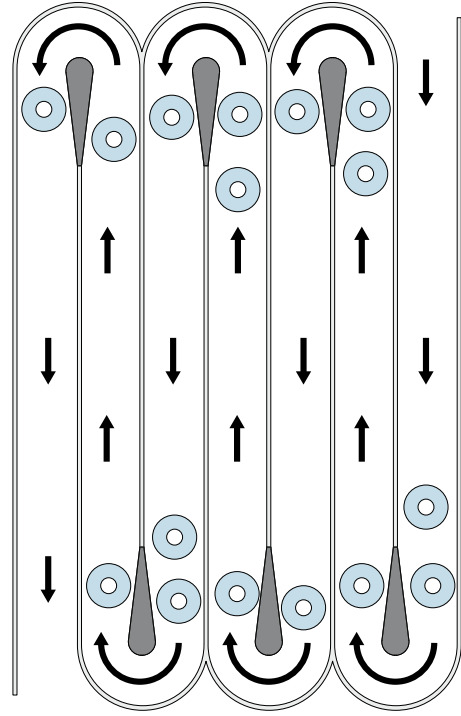


وحدات منزقة

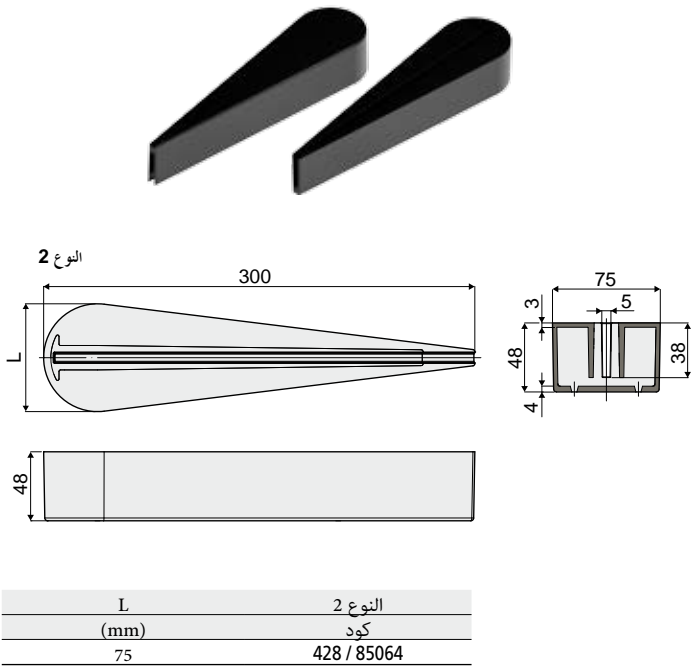
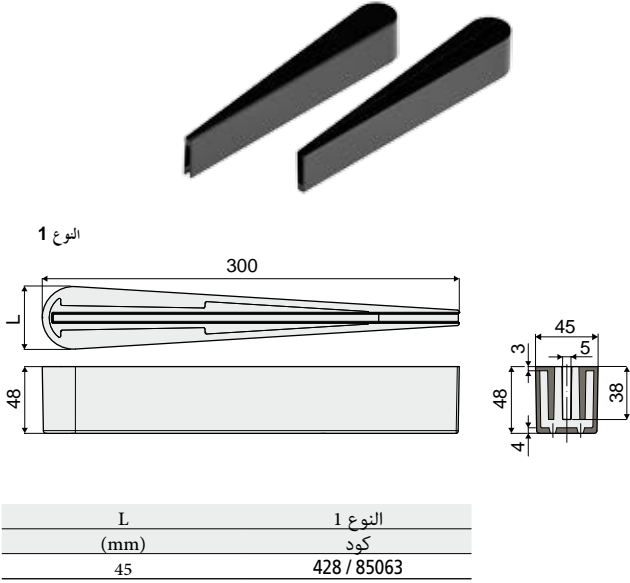
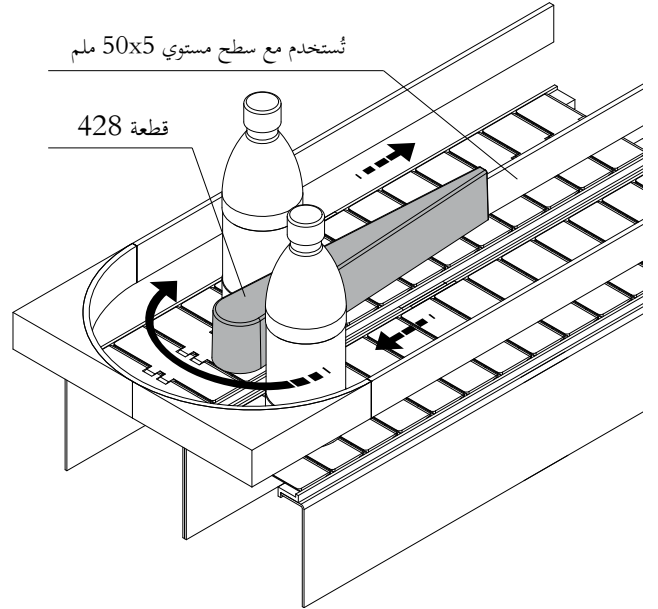
قطعة 428 وحدة منزقة دليل المنتج مثال التطبيق



مثال التطبيق

تُستخدم مع سطح مستوي 50x5 ملم

قطعة 428



الخامات: حشوة داخلية من البولي بروبيلين المقوى سوداء اللون، وغطاء خارجي من البولي إيثيلين العالي الكثافة أسود اللون.
المواصفات: للاستخدام كدليل للمنتج في خطوط النقل.
العبوة: 12 قطعة.
حسب الطلب:
• الع بوات: حسب طلبك.