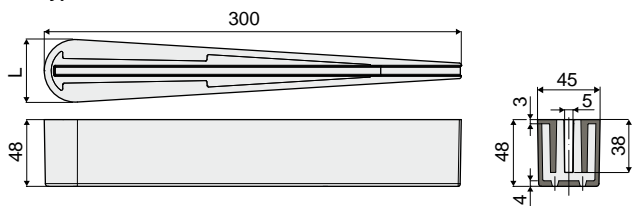


Prowadniki

Część. 428 Prowadnik prowadnicy produktu



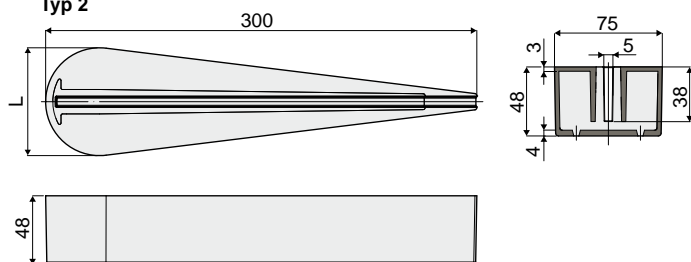
Typ 1



L (mm)	Typ 1 Kod
45	428 / 85063



Typ 2



L (mm)	Typ 2 Kod
75	428 / 85064

MATERIAŁY: wewnętrzny rdzeń ze wzmocnionego polipropylenu, kolor czarny; zewnętrzna powłoka z polietylenu HD, kolor czarny.

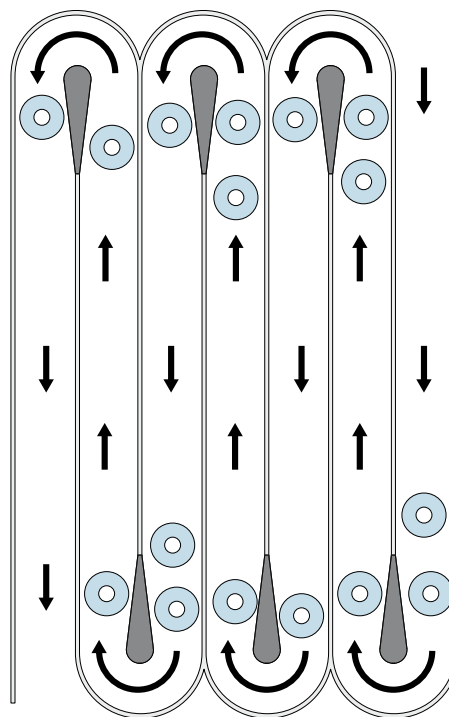
PARAMETRY: do stosowania jako prowadnica produktu w liniach transportujących.

OPAKOWANIE: 12 sztuk.

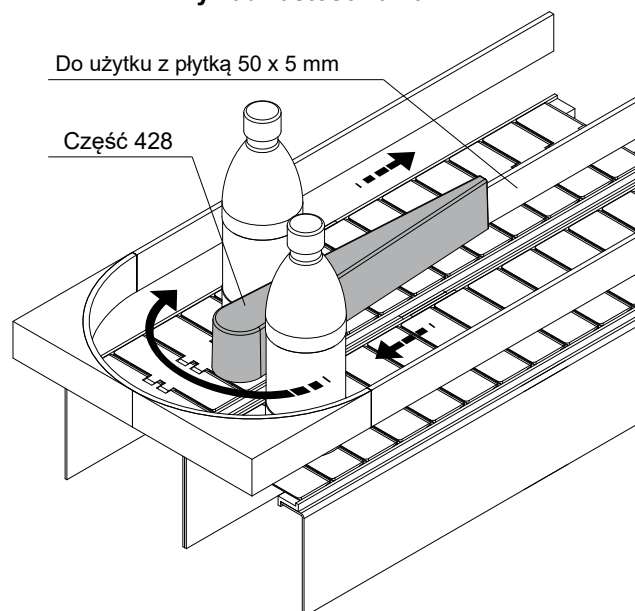
NA ŻĄDANIE:

- Opakowania: niestandardowe.

Przykład zastosowania



Przykład zastosowania



Do użytku z płytą 50 x 5 mm

Część 428