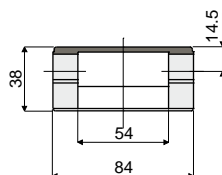
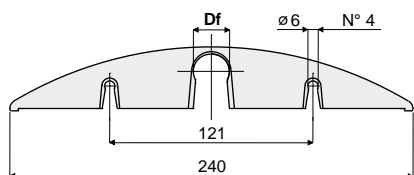


# Prowadniki

## Suwak wahlwy do nawrotu łańcuchów

Część. **267**

Df	Poliamid (kolor czarny)	Polietylen (kolor zielony)
Otwór na kołek o wym. (mm)	Kod	Kod
18	267 / 82038	267 / 82812
20	267 / 82039	267 / 82813

**MATERIAŁY:** Suwak z poliamidu, kolor czarny, lub z polietylenu, kolor zielony.

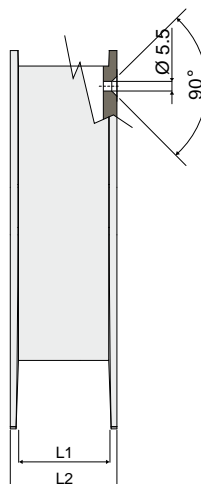
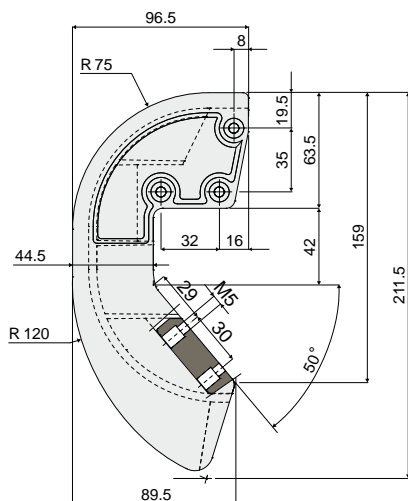
**PARAMETRY:** Do stosowania w odcinkach nawrotnych łańcuchów, w pobliżu koła ciągnącego. Montaż na wcisk.

**OPAKOWANIE:** 12 sztuk.

**NA ŻĄDANIE:**

- Suwaki: ze specjalnymi otworami, z różnych materiałów i w różnych kolorach.
- Opakowania: niestandardowe.

## Sektor odsyłania taśmy (dla łańcuchów typu „Raised Rib”)

Część. **359**

Kod	L1	L2	L3 (Szerokość łańcucha)
359 / 83504	41	50	38,5
359 / 83503	49	58,5	47

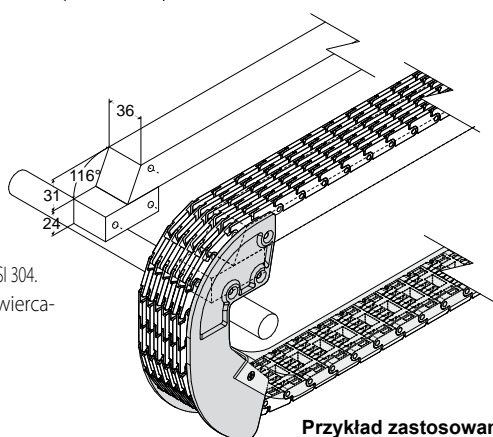
**MATERIAŁY:** sektor odsyłający z polietylenu kolor czarny; śruby ze stali nierdzewnej inox AISI 304.

**PARAMETRY:** dostarczany w komplecie ze śrubami. Do wykorzystania w nawiercanej głowicy transportowej.

**OPAKOWANIE:** 8 sztuk.

**NA ŻĄDANIE:**

- Sektor odsyłający: w różnych kolorach.
- Opakowania: niestandardowe.



Przykład zastosowania