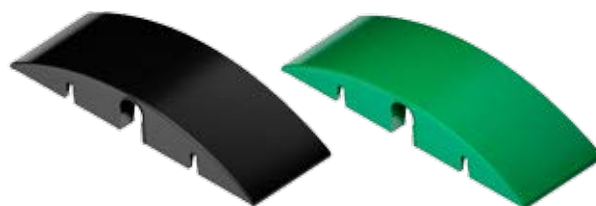
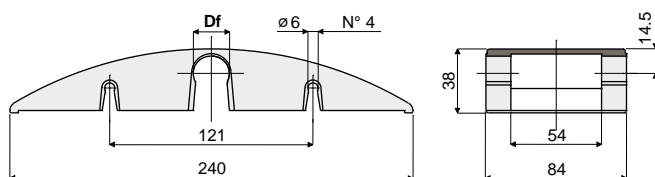


Patins

Patim oscilante para retorno das correntes

Ref. **267**



Df	Poliamida (Cor preta)	Polietileno (Cor verde)
Furo para perno de (mm)	Código	Código
18	267 / 82038	267 / 82812
20	267 / 82039	267 / 82813

MATERIAIS: Patim de poliamida preto.

CARACTERÍSTICAS: Para aplicar nos trechos de retorno das correntes, perto da roda de tração. Montagem automática.

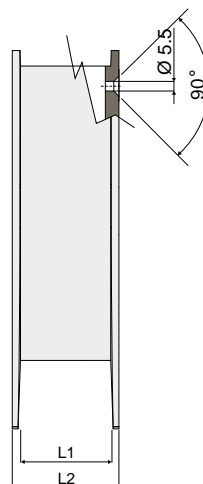
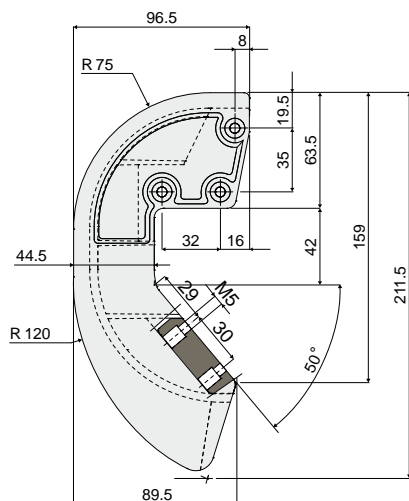
EMBALAGEM: 12 peças.

SOB ENCOMENDA:

- Patins: Com orifícios especiais, de diferentes materiais e cores.
- Embalagem: Sem padrão.

Setor de retorno de persiana (para correntes tipo "Raised Rib")

Ref. **359**



Código	L1	L2	L3 (Larg. da corrente)
359 / 83504	41	50	38,5
359 / 83503	49	58,5	47

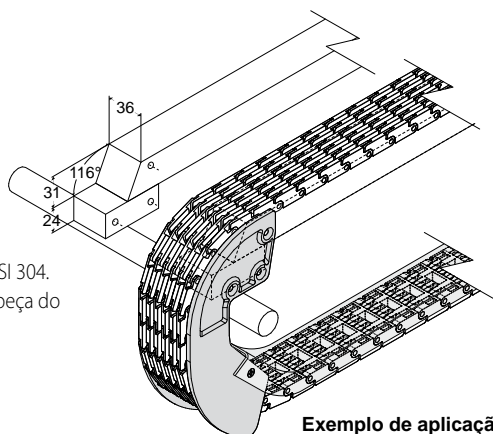
MATERIAIS: Setor de retorno em polietileno preto; parafusos de aço inox AISI 304.

CARACTERÍSTICAS: Fornecido completo com parafusos. Para utilizar no cabeça do rolo livre do transporte.

EMBALAGEM: 8 peças.

SOB ENCOMENDA:

- Setores de retorno: De diferentes cores.
- Embalagem: Sem padrão.



Exemplo de aplicação