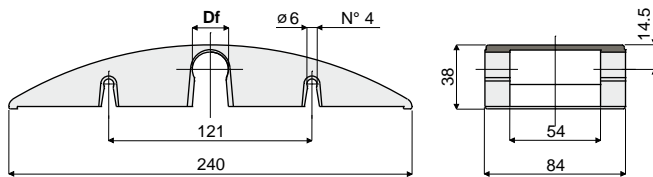


Patines

Patín oscilador para retorno de cadenas Tipo 267



| Orificio para perno de (mm) | Poliamida (color negro) | | Polietileno (color verde) | |
|-----------------------------|-------------------------|-------------|---------------------------|--|
| | Df | Código | Código | |
| 18 | | 267 / 82038 | 267 / 82812 | |
| 20 | | 267 / 82039 | 267 / 82813 | |

MATERIALES: Patín de poliamida de color negro o de polietileno de color verde.

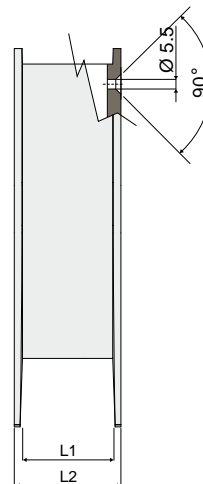
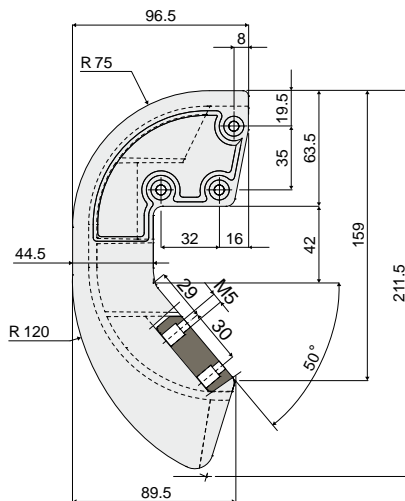
CARACTERÍSTICAS: Para aplicar en los tramos de retorno de las cadenas, cerca de la rueda de arrastre. Montaje rápido.

CONFECCIÓN: 12 piezas.

POR ENCARGO:

- Patines: Con orificios especiales y diferentes colores.
- Confecciones: No estándar.

Sector transmisión cinta Tipo 359 (para cadenas tipo "Raised Rib")



| Código | L1 | L2 | L3 (Ancho cadena) |
|-------------|----|------|-------------------|
| 359 / 83504 | 41 | 50 | 38,5 |
| 359 / 83503 | 49 | 58,5 | 47 |

MATERIALES: Sector transmisión de polietileno de color negro; tornillos de acero inoxidable AISI 304.

CARACTERÍSTICAS: Se suministra con tornillos. Para usar en el cabezal libre del transportador.

CONFECCIÓN: 8 piezas.

POR ENCARGO:

- Sector de transmisión: En diferentes colores.
- Confecciones: No estándar.

