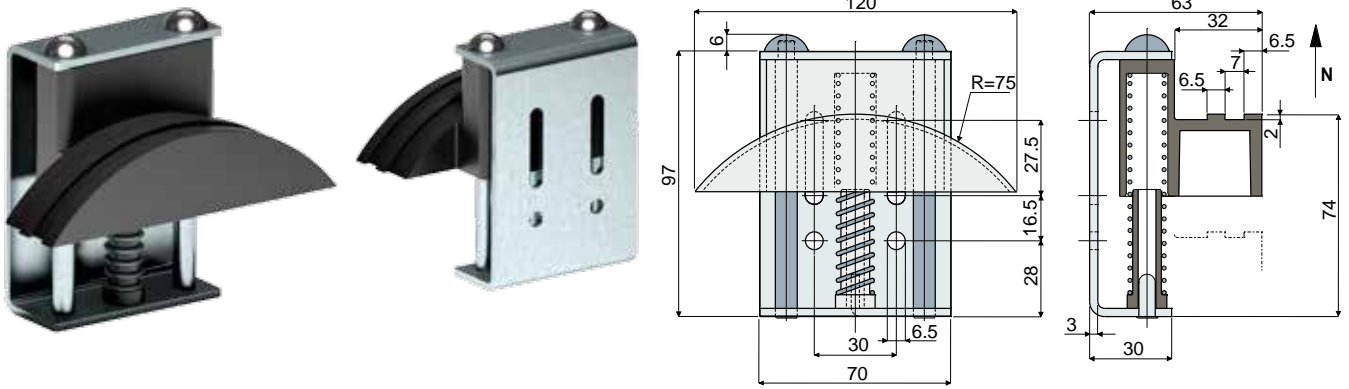


## شَدَاد السلسلة المزود بوحدة منزلقة

قطعة 277 شَدَاد السلسلة المزود بوحدة منزلقة  
(لسلاسل بكرات DIN 8187 من نوع 08-B1 و08-B2)

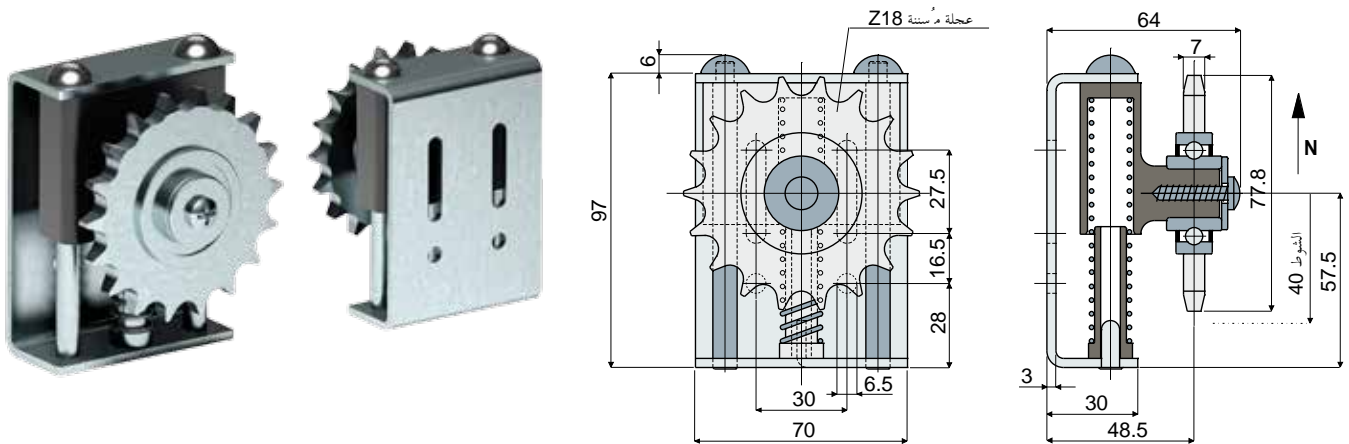


كود	الحد الأدنى لحمولة الجهد (نيوتن) (N)	الحد الأقصى لحمولة الجهد (نيوتن) (N)
277 / 82068	60	110

الخامات: جسم خارجي، مسامير ونايض من الصلب المطلي بالزنك؛ مؤشر ودلائل نوايض من البولي أميد الأسود.  
المواصفات: يتم تركيبها في وحدات النقل بسلاسل بكرات لشَد السلسلة.  
العبوة: 12 قطعة.

- حسب الطلب:
- وحدة منزلقة؛ بقائم لسلاسل مختلفة؛ وبألوان مختلفة.
  - العبوات: حسب طلبك.

قطعة 278 شَدَاد السلسلة المزود بعجلة مُسننة  
(لسلاسل بكرات DIN 8187 من نوع 08-B1)



كود	الحد الأدنى لحمولة الجهد (نيوتن) (N)	الحد الأقصى لحمولة الجهد (نيوتن) (N)
278 / 82069	60	110

الخامات: جسم خارجي، عجلة مُسننة، مسامير ونايض من الصلب المطلي بالزنك؛ مؤشر ودلائل نوايض من البولي أميد الأسود.  
المواصفات: يتم تركيبها في وحدات النقل بسلاسل بكرات لشَد السلسلة.  
العبوة: 12 قطعة.

- حسب الطلب:
- عجلات مُسننة؛ بعدد مختلف من الأسنان.
  - العبوات: حسب طلبك.