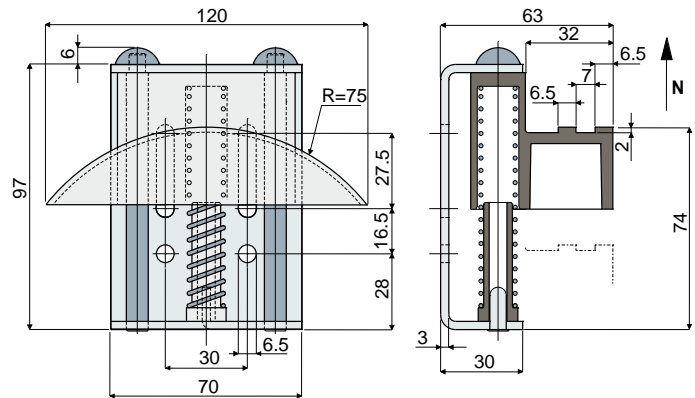


Spanner

 Teil **277**
Kettenspanner mit Gleitschuh
 (für Rollenketten DIN 8187 Typ 08-B1 08-B2)


Code	Min. Spannungsbelastung (N)	Max. Spannungsbelastung (N)
277 / 82068	60	110

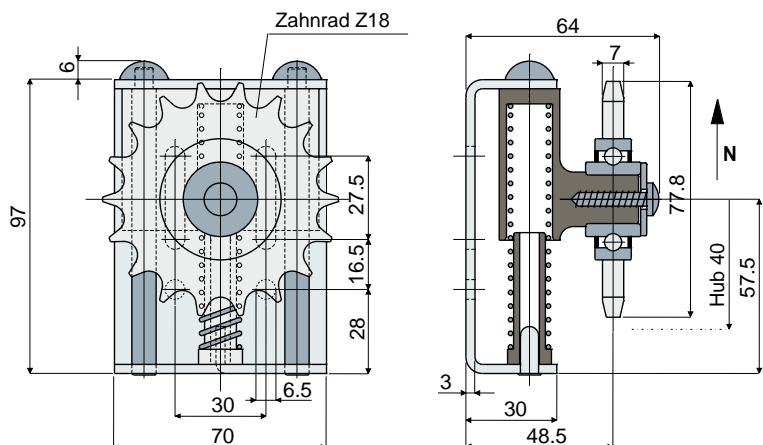
MATERIALIEN: Gehäuse, Bolzen und Feder aus verzinkten Stahl; Gleitschuh und Federführung aus schwarzem Polyamid.

BESCHREIBUNG: Zur Anbringung an den Antrieben mit Rollenketten zur Kettenspannung.

VERPACKUNG: 12 Stücke.

AUF ANFRAGE:

- **Gleitschuh:** Mit Profilen für verschiedene Ketten; in verschiedenen Farben.
- **Verpackungen:** Nicht standardmäßig.

 Teil **278**
Kettenspanner mit Zahnrad
 (für Rollenketten DIN 8187 Typ 08-B1)


Code	Min. Spannungsbelastung (N)	Max. Spannungsbelastung (N)
278 / 82069	60	110

MATERIALIEN: Gehäuse, Zahnrad; Bolzen und Feder aus verzinkten Stahl; Läufer und Federführung aus schwarzem Polyamid.

BESCHREIBUNG: Zur Anbringung an den Antrieben mit Rollenketten zur Kettenspannung.

VERPACKUNG: 12 Stücke.

AUF ANFRAGE:

- **Zahnräder:** Mit unterschiedlicher Anzahl von Zähnen.
- **Verpackungen:** Nicht standardmäßig.