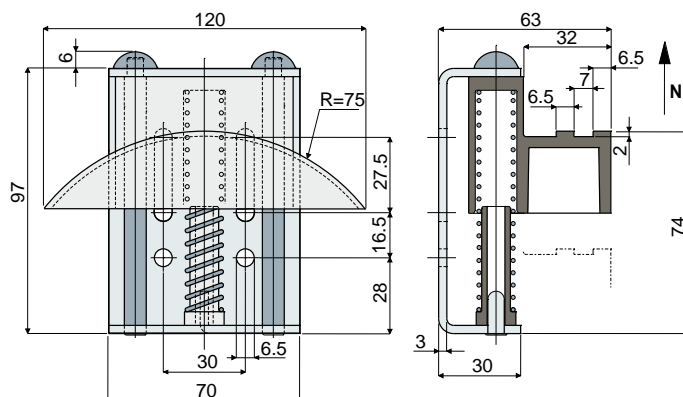


# Tendeurs

 Réf. **277**

## Groupe tendeur à patin

(pour chaînes à rouleaux DIN 8187 type 08-B1 et 08-B2)



Code	Charge de tension Min (N)	Charge de tension Max (N)
277 / 82068	60	110

**MATÉRIAUX:** Corps externe, axes et ressort en acier zingués; patin et guide-ressort en polyamide noir.

**CARACTÉRISTIQUES:** À appliquer sur les transmissions avec chaînes à rouleaux pour la tension de la chaîne.

**CONDITIONNEMENT:** 12 pièces.

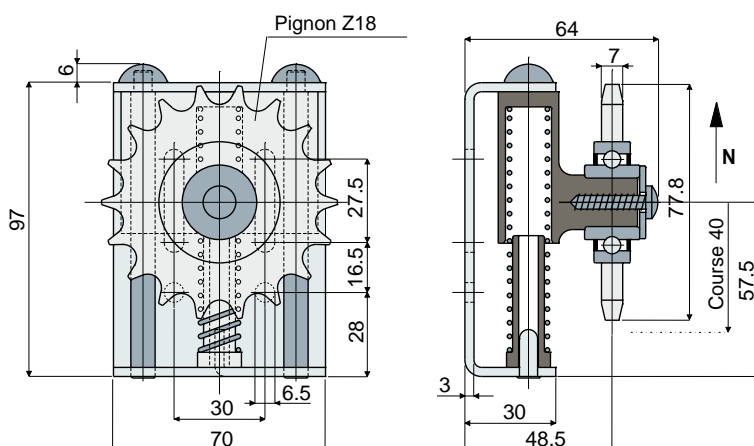
**SUR DEMANDE:**

- Patin: Avec profil pour différentes chaînes; dans différentes couleurs.
- Conditionnement: Hors standard.

 Réf. **278**

## Groupe tendeur à pignon

(pour chaînes à rouleaux DIN 8187 type 08-B1)



Code	Charge de tension Min (N)	Charge de tension Max (N)
278 / 82069	60	110

**MATÉRIAUX:** Corps externe, pignon, axes et ressort en acier zingués; curseur et guide-ressort en polyamide noir.

**CARACTÉRISTIQUES:** À appliquer sur les transmissions avec chaînes à rouleaux pour la tension de la chaîne.

**CONDITIONNEMENT:** 12 pièces.

**SUR DEMANDE:**

- Pignon: Avec nombre de dents différent.
- Conditionnement: Hors standard.