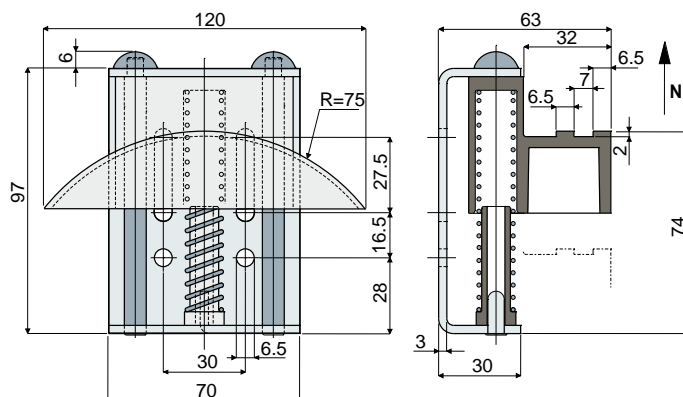


# Zespoły napinaczy

## Część. 277

### Zespół napinacza suwakowego

(do łańcuchów rolkowych DIN 8187 typu 08-B1 i 08-B2)



Kod	Obciążenie minimalne przez naprężenie (N)	Obciążenie maksymalne przez naprężenie (N)
277 / 82068	60	110

**MATERIAŁY:** Zespół napinacza z korpusem zewnętrznym, kołkami i sprężyną ze stali ocynkowanej; suwak i prowadnicę spiralną z poliamidu, kolor czarny.

**PARAMETRY:** Do użycia w przenośnikach z łańcuchami rolkowymi, do napinania łańcucha.

**OPAKOWANIE:** 12 sztuk.

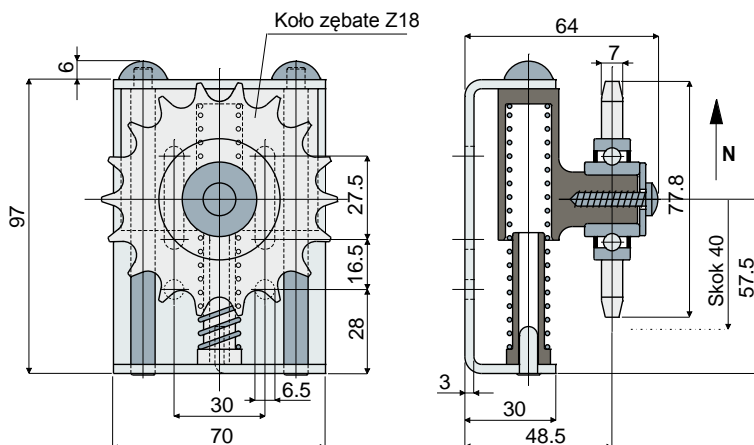
**NA ŻĄDANIE:**

- Suwak: Profil dostosowany do różnego rodzaju łańcuchów; różne kolory.
- Opakowania: niestandardowe.

## Część. 278

### Zespół napinacza z kołem zębatym

(do łańcuchów rolkowych DIN 8187 typu 08-B1)



Kod	Obciążenie minimalne przez naprężenie (N)	Obciążenie maksymalne przez naprężenie (N)
278 / 82069	60	110

**MATERIAŁY:** Korpus zewnętrzny, koło zębate, kołki i sprężyna ze stali ocynkowanej; suwak i prowadnicę spiralną z poliamidu, kolor czarny.

**PARAMETRY:** Do użycia w przenośnikach z łańcuchami rolkowymi, do napinania łańcucha.

**OPAKOWANIE:** 12 sztuk.

**NA ŻĄDANIE:**

- Koła zębate: z różną liczbą zębów.
- Opakowania: niestandardowe.