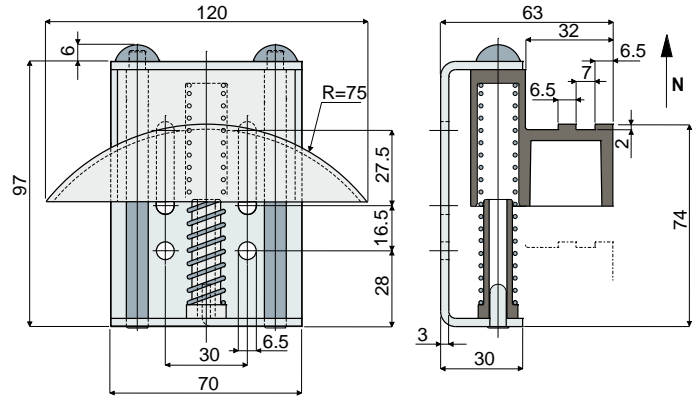


Grupos tensores

Tipo 277

Grupo tensor con patín

(para cadenas de rodillos DIN 8187 tipo 08-B1 y 08-B2)



Código	Carga de tensión Min (N)	Carga de tensión Max (N)
277 / 82068	60	110

MATERIALES: Grupo tensor con cuerpo exterior, pernos y muelle de acero galvanizado; patín y guía de muelle de poliamida de color negro.

CARACTERÍSTICAS: Se aplica en las transmisiones con cadenas de rodillos para tensar la cadena.

CONFECCIÓN: 12 piezas.

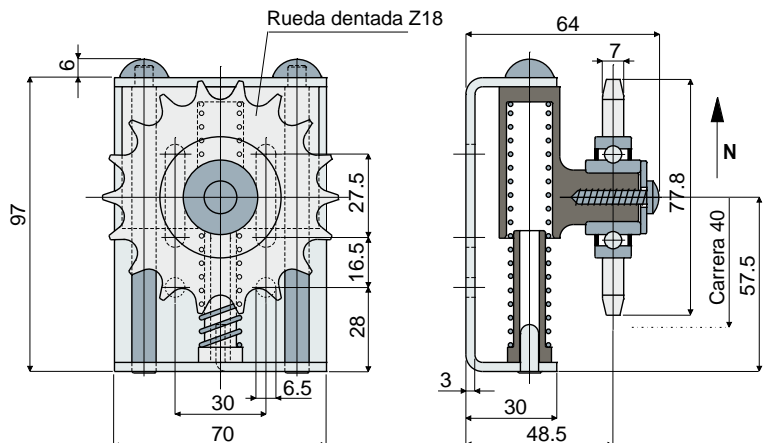
POR ENCARGO:

- Patín: Con perfil para diferentes cadenas; en distintos colores.
- Confecciones: No estándar.

Tipo 278

Grupo tensor con rueda dentada

(para cadenas de rodillos DIN 8187 tipo 08-B1)



Código	Carga de tensión Min (N)	Carga de tensión Max (N)
278 / 82069	60	110

MATERIALES: Grupo tensor con cuerpo exterior, rueda dentada, pernos y muelle de acero galvanizado; cursor y guía de muelle de poliamida de color negro.

CARACTERÍSTICAS: Se aplica en las transmisiones con cadenas de rodillos para tensar la cadena.

CONFECCIÓN: 12 piezas.

POR ENCARGO:

- Ruedas dentadas: Con diferente cantidad de dientes.
- Confecciones: No estándar.