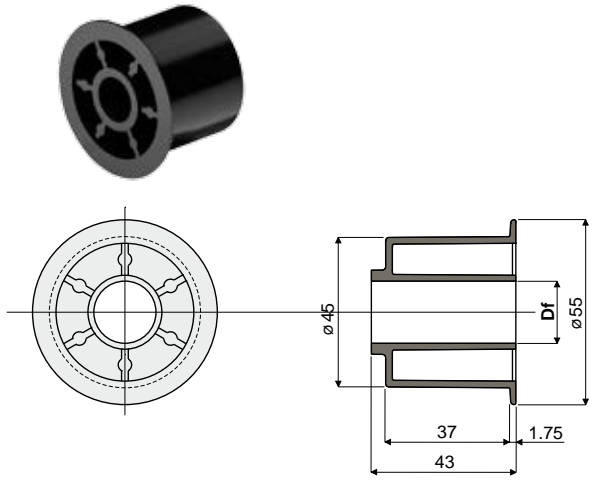


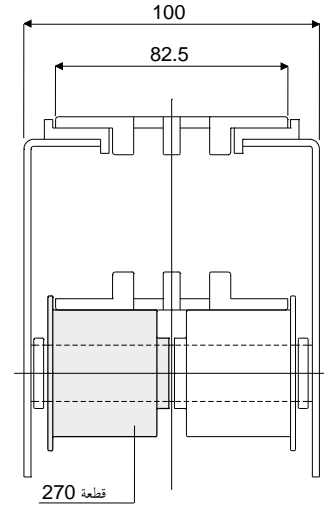
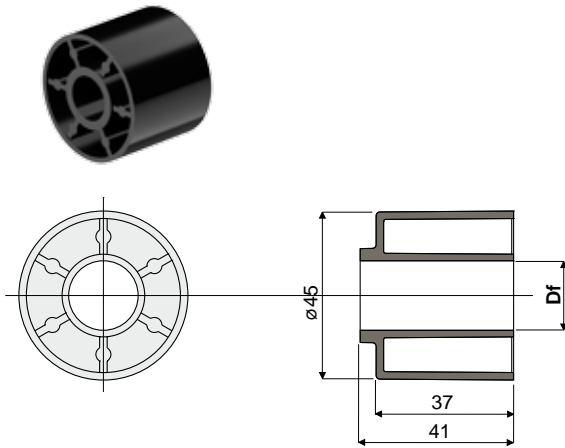
مُباعد لقوائم تمرير السلسلة

قطعة 270 بكرة رجوع السلاسل
(النوع المزود بحافة خارجية مثقوبة)

Df نقبة لـمسار مُستدير يبلغ (mm)	كود
15	270 / 82042
20	270 / 82043

الخامات: بولي أميد أسود.
المواصفات: يتم تركيبها في مسارات الرجوع الخاصة بالسلاسل.
العبوة: 96 قطعة.
حسب الطلب:
• بكرات: بتقوَب خاصة، بألوان مُختلفة.
• العبوات: حسب طلبك.

مثال التطبيق

قطعة 271 بكرة رجوع السلاسل
(النوع غير المزود بحافة خارجية مثقوبة)

Df نقبة لـمسار مُستدير يبلغ (mm)	كود
15	271 / 82044
20	271 / 82045

الخامات: بولي أميد أسود.
المواصفات: يتم تركيبها في مسارات الرجوع الخاصة بالسلاسل.
العبوة: 96 قطعة.
حسب الطلب:
• بكرات: بتقوَب خاصة، بألوان مُختلفة.
• العبوات: حسب طلبك.

مثال التطبيق

