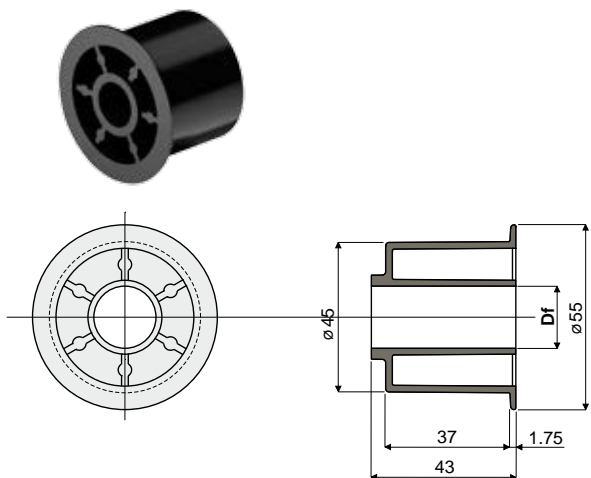


Rullini sostegno ritorno

Part. 270 Rullino per ritorno catene (tipo con flangia)



Df Fore per perno da (mm)	Codice
15	270 / 82042
20	270 / 82043

MATERIALI: Rullino in poliammide colore nero.

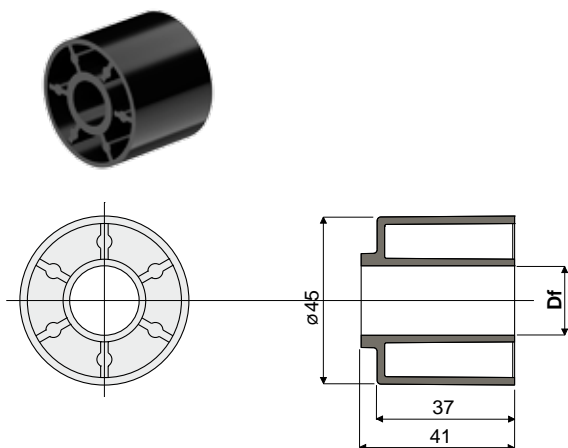
CARATTERISTICHE: Da applicare nei tratti di ritorno delle catene.

CONFEZIONE: 96 pezzi.

A RICHIESTA:

- Rullini: Con fori speciali, in diverse colorazioni.
- Confezioni: Fuori standard.

Part. 271 Rullino per ritorno catene (tipo senza flangia)



Df Fore per perno da (mm)	Codice
15	271 / 82044
20	271 / 82045

MATERIALI: Rullino in poliammide colore nero.

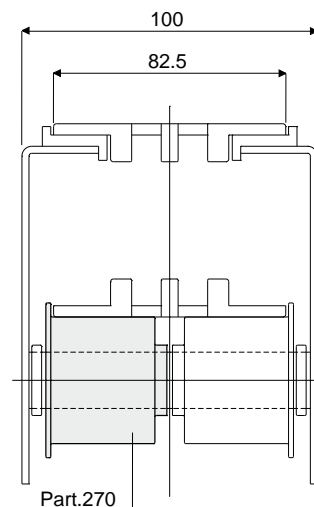
CARATTERISTICHE: Da applicare nei tratti di ritorno delle catene.

CONFEZIONE: 96 pezzi.

A RICHIESTA:

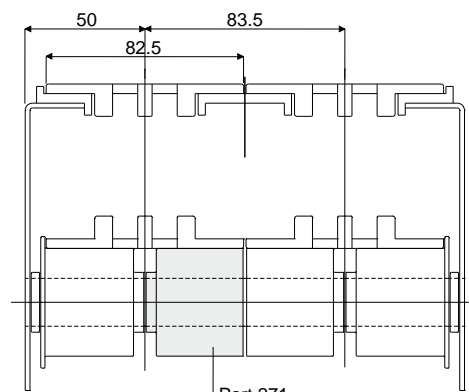
- Rullini: Con fori speciali, in diverse colorazioni.
- Confezioni: Fuori standard.

Esempio di applicazione



Part.270

Esempio di applicazione



Part.271