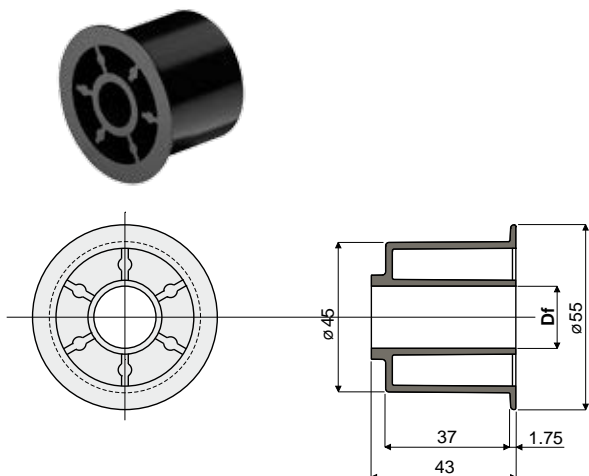


Rolki wsporcze nawrotu

Część. 270 Rolka do nawrotu łańcuchów (z kołnierzem)



Df	Kod
Otwór na kołek o wym. (mm)	
15	270 / 82042
20	270 / 82043

MATERIAŁY: Rolka z poliamidu, kolor czarny.

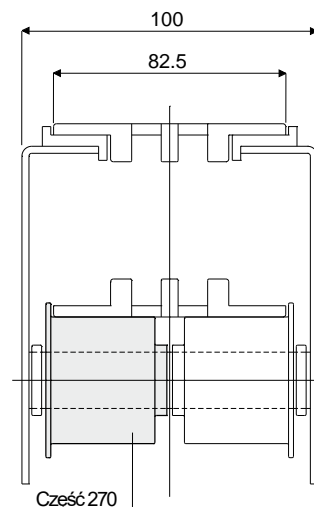
PARAMETRY: Do zastosowania na odcinkach nawrotnych łańcuchów.

OPAKOWANIE: 96 sztuk.

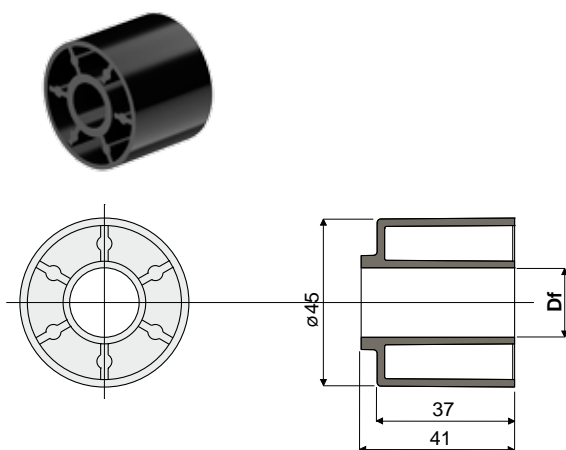
NA ŻĄDANIE:

- Rolki: ze specjalnymi otworami, różne kolory.
- Opakowania: niestandardowe.

Przykład zastosowania



Część. 271 Rolka do nawrotu łańcuchów (bez kołnierza)



Df	Kod
Otwór na kołek o wym. (mm)	
15	271 / 82044
20	271 / 82045

MATERIAŁY: Rolka z poliamidu, kolor czarny.

PARAMETRY: Do zastosowania na odcinkach nawrotnych łańcuchów.

OPAKOWANIE: 96 sztuk.

NA ŻĄDANIE:

- Rolki: ze specjalnymi otworami, różne kolory.
- Opakowania: niestandardowe.

Przykład zastosowania

