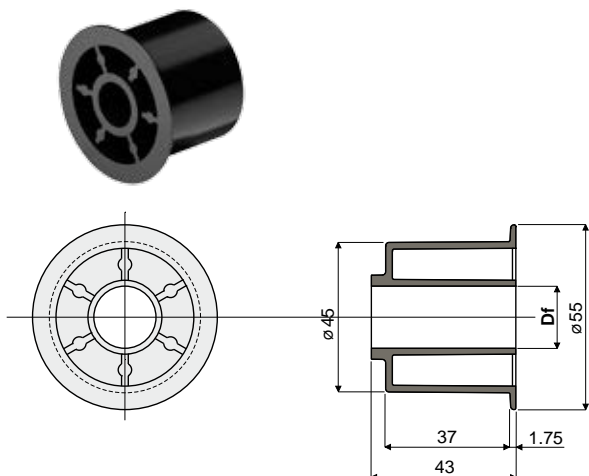


Rolos de sustentação de retorno

Ref. 270 Rolo para retorno das correntes (tipo com flange)



Df	Código
Furo para perno de (mm)	
15	270 / 82042
20	270 / 82043

MATERIAIS: Rolo de poliamida preto.

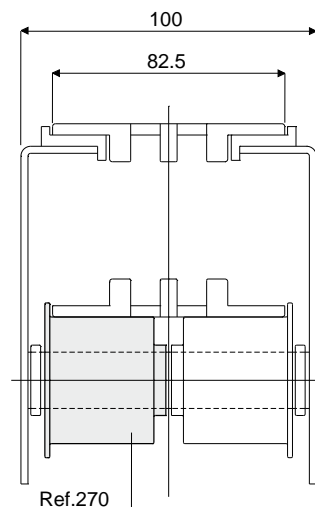
CARACTERÍSTICAS: Para aplicar nos trechos de retorno das correntes.

EMBALAGEM: 96 peças.

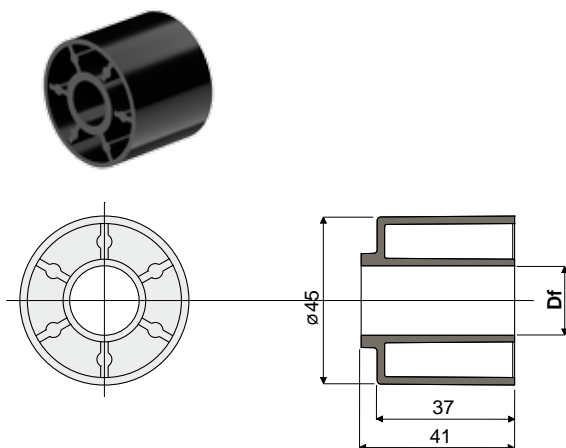
SOB ENCOMENDA:

- Rolos: Com orifícios especiais, em diferentes cores.
- Embalagem: Sem padrão.

Exemplo de aplicação



Ref. 271 Rolo para retorno das correntes (tipo sem flange)



Df	Código
Furo para perno de (mm)	
15	271 / 82044
20	271 / 82045

MATERIAIS: Rolo de poliamida preto.

CARACTERÍSTICAS: Para aplicar nos trechos de retorno das correntes.

EMBALAGEM: 96 peças.

SOB ENCOMENDA:

- Rolos: Com orifícios especiais, em diferentes cores.
- Embalagem: Sem padrão.

Exemplo de aplicação

